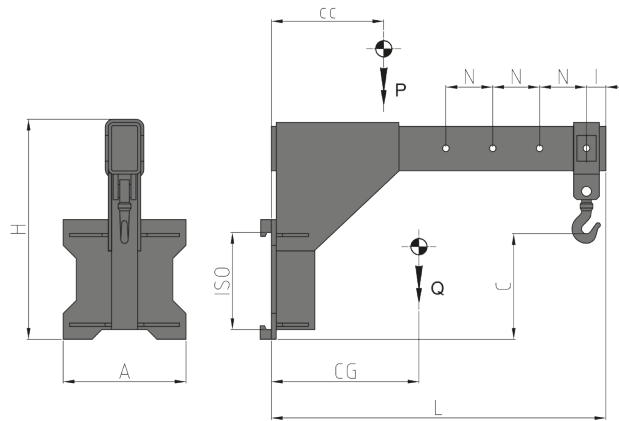


980 Brazo Grúa Fijo



Características:

- Manipulación de cargas suspendidas.
- Utilización de Correas o Cadenas.

ART. Nº	P (Kg)	CC (mm)	ISO 2328	A (mm)	H (mm)	L (mm)	I (mm)	N (mm)	C (mm)	CG (mm)	Q (Kg)
45LBS2C003	1500	500	II	480	900	1276	76	200	200	340	130
45LFA2C009	2500	500	II	480	900	1376	76	200	200	390	160
45LHY3C007	3500	500	III	480	1035	1476	76	200	200	410	230
45LLL3C001	5000	500	III	480	1035	1476	76	200	200	430	260
45LR04C001	8000	600	IV	560	1305	1686	86	200	200	490	440

NOTA

La Carretilla Elevadora en la que se instalará la Grúa se someterá a homologación. El suministro de la Grúa no incluye la documentación requerida para la homologación.

P CAPACIDAD IMPLEMENTO
CC CENTRO DE CARGA
A LARGURA
H ALTURA
L ANCHO
I DISTANCIA DESDE AGUJERO
N PASO
C ALTURA GANCHO
CG CENTRO DE GRAVEDAD
Q PESO

Para más Equipamientos Especiales consultar nuestro catálogo