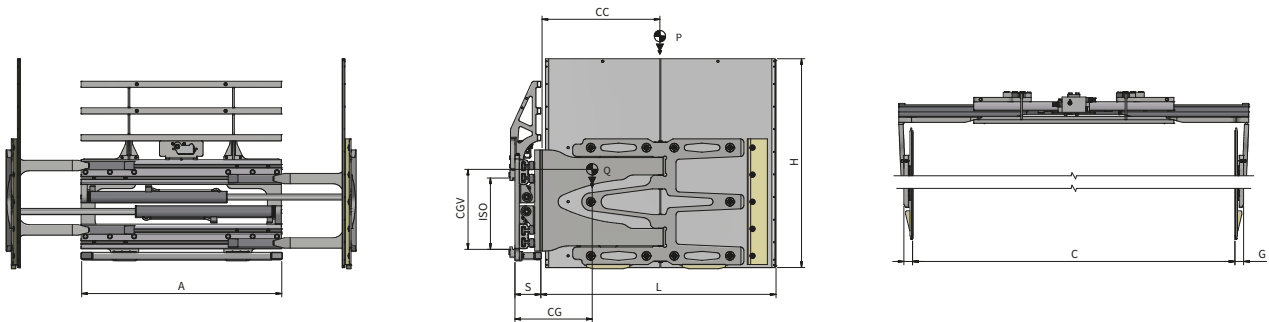


474.12.180 Pinza para Electrodomésticos y Cartones con brazos oscilantes

► Hasta 12 electrodomésticos o Cajas de Cartón con una única toma.



FUNCIONES HIDRÁULICAS: 1 | PRESIÓN MÁX DE TRABAJO: 175 Bar

Características:

- Manipulación de Electrodomésticos y Cartones, dispuestos en doble profundidad en más filas/niveles.
- Brazos con goma oscilantes.
- Fuerza de apriete ajustable con válvula hidráulica.
- Válvula de máxima presión.
- Válvula de bloque.
- Válvula regeneradora.
- Protector de carga para pinzas con altura superior a 1000 mm.

Equipamientos Especiales:

- Ancho/aperturas personalizables.
- Brazos personalizables.
- Extensiones de protectores de carga y estructuras de contención en los brazos.
- Placas de contacto unidas o separadas.
- Bloque mecánico de la oscilación de un brazo.
- Desplazador Lateral a válvula o separado.

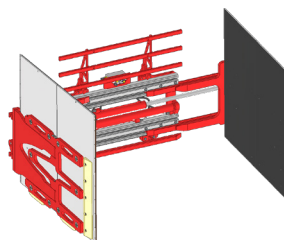
ART. Nº	P (Kg)	CC (mm)	ISO 2328	A (mm)	C		GxHxL (mm)	S (mm)	CG (mm)	CGV (mm)	Q (Kg)
					Min (mm)	Máx (mm)					
11L15AQ2A0039	1200	500	II	950	500	1740	51x1000x1000	149	385	297	328
11L15AQ2A0041	1200	650	II	950	500	1740	51x1000x1300	149	405	300	378
11L15AQ2A0043*	1200	675	II	950	500	1740	51x1200x1350	149	431	323	517
11L15AQ2A0045	1200	500	II	1050	500	1840	51x1000x1000	149	323	297	437
11L15AQ2A0047	1200	650	II	1050	500	1840	51x1000x1300	149	411	300	487
11L15AQ2A0049*	1200	675	II	1050	500	1840	51x1200x1350	149	437	322	523
11L15AQ2A0051	1200	500	II	1150	450	1850	51x1000x1000	149	332	298	425
11L15AQ2A0053	1200	650	II	1150	450	1850	51x1000x1300	149	421	301	475
11L15AQ2A0055*	1200	675	II	1150	450	1850	51x1200x1350	149	443	321	530

* Platos de contactos separados y protector de carga sobre brazos

CAPACIDAD DE ACEITE

ISO	(L/min)	
	→ ←	
II	20	

*||← Apriete



P CAPACIDAD IMPLEMENTO
CC CENTRO DE CARGA
A ANCHO DEL TABLERO
C APERTURA
GxHxL DIMENSIÓN BRAZOS
S ESPESOR
CG CENTRO DE GRAVEDAD
CGV CDG VERTICAL
Q PESO

Para más Equipamientos Especiales consultar nuestro catálogo