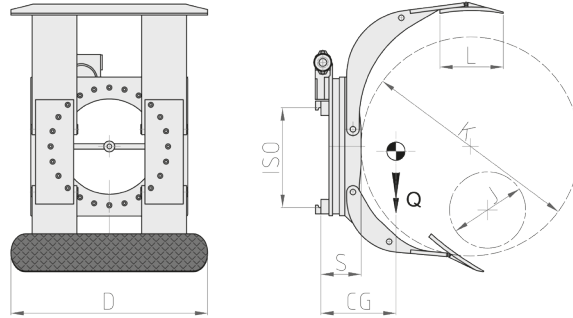


340 TM Pinza para Bobinas Rotatoria de 360° papel TISSUE con brazos móviles



FUNCIONES HIDRÁULICAS: 2 | PRESIÓN MÁX DE TRABAJO: 175 Bar

Características:

- Apriete y rotación de una o más bobinas superpuestas del mismo diámetro.
- Brazo corto móvil y brazo largo unido.
- Rotación de 360° o 180° con bloqueo mecánico.

Equipamientos Especiales:

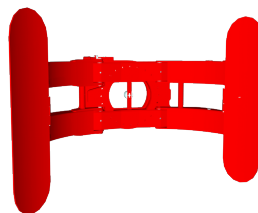
- Capacidades/aperturas personalizables.
- Platos de contacto personalizables.
- Pinza (rotatoria o fija) con brazos paralelos y dimensiones reducidas para operaciones de carga/descarga de contenedores.

ART. Nº	P (Kg)	ISO 2328	J (mm)	K (mm)	DxL (mm)	S (mm)	CG (mm)	Q (Kg)
21G052G2C0001	900	II	250	1400	850x300	178	220	525
21G052Q2C0001	1300	II	250	1600	1300x350	186	255	650
21G05343C0001	2000	III	250	1600	1400x350	202	265	1025
21G053G3C0001	2600	III	480	1800	1400x350	215	280	1140
21G053G4C0005	2600	IV	480	2400	1400x350	270	285	1980

CAPACIDAD DE ACEITE

ISO	(L/min)	
	⊕⊕	↻
II	25	25
III	30	25
IV	30	30

⊕⊕ Apriete
↻ Rotación



P CAPACIDAD IMPLEMENTO
J/K DIÁMETRO BOBINAS
DxL PLATOS
S ESPESOR
CG CENTRO DE GRAVEDAD
Q PESO

Para más Equipamientos Especiales consultar nuestro catálogo