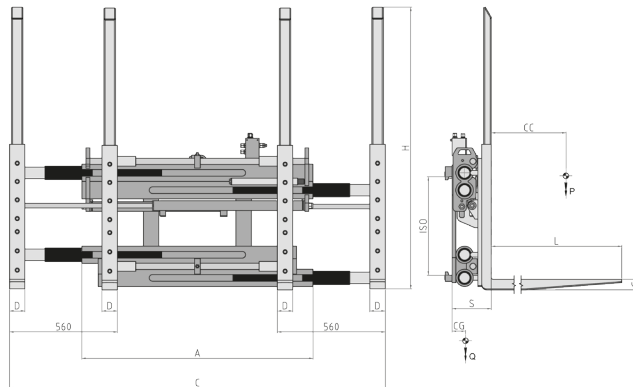


## 917.4 Doble Posicionador de Horquillas (1-2-4 Palets)



**FUNCIONES HIDRÁULICAS: 1 | PRESIÓN MÁX DE TRABAJO: 200 Bar**

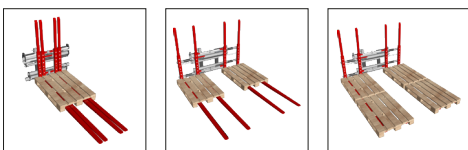
### Características:

- Manipulación de uno o dos palets lado a lado y dos o cuatros en doble profundidad.
- Tamaño del chasis reducido.
- 4 horquillas atornilladas con refuerzo en el talón y estructuras de apoyo de carga, para simplificar las operaciones de sustitución.
- Operaciones simples y rápidas, también en espacios estrechos.

### Equipamientos Especiales:

- Anchuras y/o carreras específicas.
- Horquillas personalizables.
- Protectores de carga personalizados.
- Se pueden combinar con estabilizadores de cargas de dimensiones y aperturas personalizables.

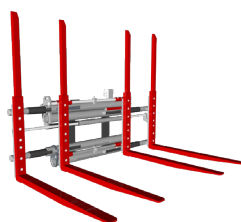
ART. Nº	P (Kg)	CC (mm)	ISO 2328	A (mm)	C		DxGxL (mm)	H (mm)	S (mm)	CG (mm)	Q (Kg)
					Min (mm)	Máx (mm)					
15RFC3A0001	2500	1200	III	1400	560	1940	80x60x2400	1460	200	480	980
15RJ64A0001	3600	1200	IV	1400	560	1940	80x70x2400	1460	210	435	1250
15RKY4A0001	4600	1200	IV	1400	560	1940	80x70x2400	1460	210	445	1310



### 🔧 CAPACIDAD DE ACEITE

ISO	(L/min)
	↔
III	45
IV	45

↔ Apertura/Cierre



**P** CAPACIDAD IMPLEMENTO  
**CC** CENTRO DE CARGA  
**A** ANCHO DEL TABLERO  
**C** APERTURA  
**DxGxL** DIMENSIÓN HORQUILLAS  
**H** ALTURA HORQUILLAS  
**S** ESPESOR  
**CG** CENTRO DE GRAVEDAD  
**Q** PESO

Para más Equipamientos Especiales consultar nuestro catálogo