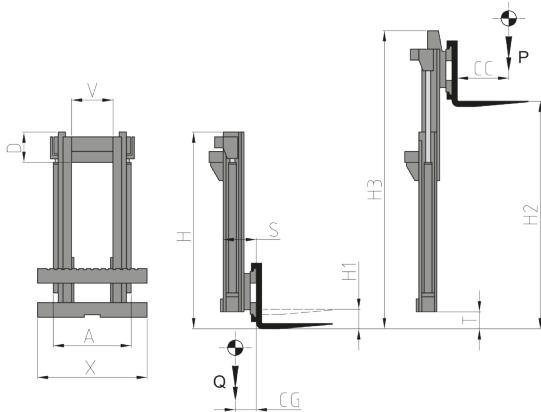


## 828 Mástil Simplex sin altura libre

### Características:

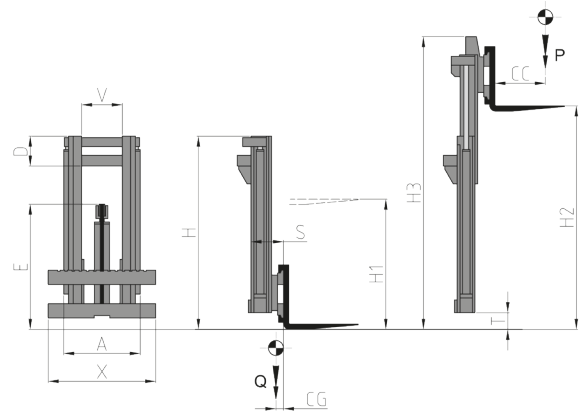
- Capacidad desde 1t hasta 52t. • Para Carretillas de capacidad reducida, AGV/LGV, aplicaciones navales. • Para Carretillas de gran capacidad que manipulan contenedores llenos o vacíos, superpuestos hasta la octava fila.



## 810.838 Mástil Duplex con altura libre

### Características:

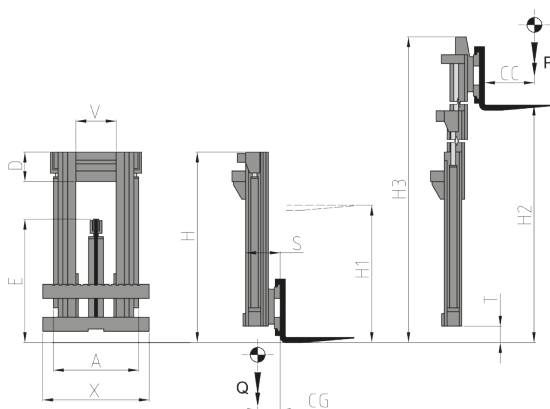
- Capacidad desde 1t hasta 52t. • Para Carretillas de capacidad reducida, AGV/LGV, aplicaciones navales. • Para Carretillas de gran capacidad que manipulan contenedores llenos o vacíos, superpuestos hasta la octava fila. • Elevación libre de la placa portahorquillas. • Para trabajos con espacios reducidos en altura y necesidad de superponer varios palets.



## 808.809 Mástil Triplex con altura libre

### Características:

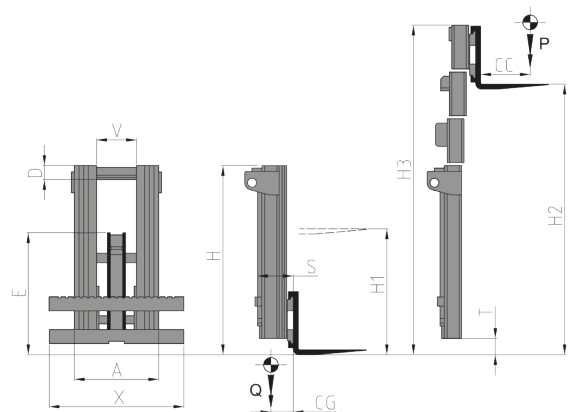
- Capacidad desde 1t hasta 52t. • Para todo tipo de Carretillas/ AGV/ LGV/Estaciones fijas. • Permite gran elevación con volumen reducido en altura y elevación libre total de la placa portahorquillas.



## 848 Mástil Cuadriplex con altura libre

### Características:

- Para todo tipo de Carretillas/ AGV/LGV/Estaciones fijas. • Permite gran elevación con volumen reducido en altura y elevación libre total de la placa portahorquillas (reducción del volumen con mástil cerrado y elevaciones incrementadas con respecto al Triplex).



### NOTA

Para todo tipo de Mástil se pueden proporcionar instalaciones hidráulicas/eléctricas, Desplazamientos Laterales, Posicionadores Hidráulicos de Horquillas y otros implementos específicos.