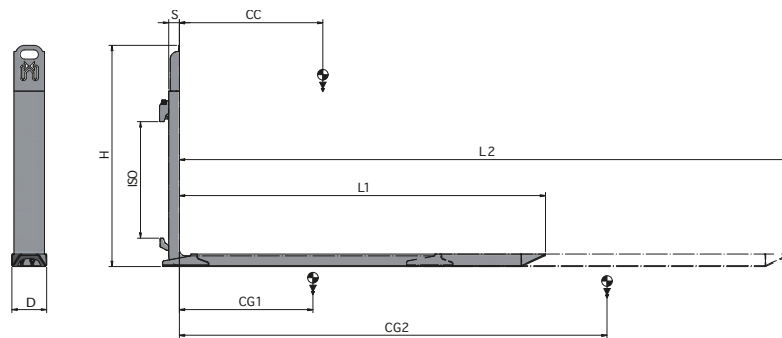


61 Horquillas Extensibles



FUNCIONES HIDRÁULICAS: 1 | PRESIÓN MÁX DE TRABAJO: 175 BAR

Características:

- Implementos hidráulicos.
- Manipulación de mercancías sobre palet en doble profundidad.
- Dimensiones reducidas para facilitar maniobras en espacios reducidos.
- Un solo cilindro permite el uso de horquillas con dimensiones reducidas y mayor fuerza para empujar/tirar.
- Divisor de flujo para regular la sincronización entre las horquillas.
- Válvula divisor de flujo.
- Stop-palet.

Equipamientos Especiales:

- Horquillas personalizables.
- Stop-palet personalizables con o sin protectores de carga.

ART. Nº	P (Kg)	CC (mm)	ISO 2328	D (mm)	G (mm)	H (mm)	L1 (mm)	L2 (mm)	S (mm)	CG1 (mm)	CG2 (mm)	Q (Kg)
53UFA2A150	1700	600	II	128	41	725	1200	2000	35+5	360	498	119
53UFA2A143	1700	600	II	128	41	725	1350	2350	35+5	428	608	128
53UFA2A139	2500	600	II	133	58	725	1000	1650	53	349	481	151
53UFA2A133	2500	600	II	133	58	725	1150	1950	53	402	560	163
53UFA2A126	2500	600	II	133	58	725	1250	2150	53	447	629	174
53UFA2A119	2500	600	II	133	58	725	1350	2350	53	493	699	183
53UKQ3A039	4500	600	III	163	58	850	1150	1950	53	375	511	218
53UKQ3A028	4500	600	III	163	58	850	1250	2150	53	418	575	232
53UKQ3A033	4500	600	III	163	58	850	1350	2350	53	462	641	247

🔧 CAPACIDAD DE ACEITE

ISO	(L/min)
	↕
II	20
III	20

↔ Apertura/Cierre



P CAPACIDAD PAREJA
CC CENTRO DE CARGA
D/G SECCIÓN HORQUILLA
H ALTURA
L1/L2 ANCHO
S ESPESOR
CG1/2 CENTRO DE GRAVEDAD
Q PESO PAREJA

Para más Equipamientos Especiales consultar nuestro catálogo