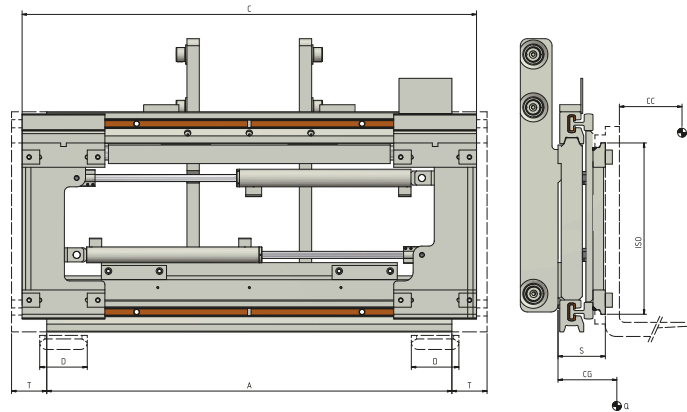


678 Positionneur de Fourches Intégré à Platines avec TDL Intégré constant



FONCTIONS HYDRAULIQUES: 2 | PRESSION MAXI D'UTILISATION: 80 Bar

Caractéristiques:

- Vérins différenciés pour un mouvement de fourche constant et synchronisé.
- Il peut être intégré dans le mât comme remplacement du tablier d'origine, en réduisant les épaisseurs et en augmentant la capacité résiduelle du chariot.

Équipements Spéciaux:

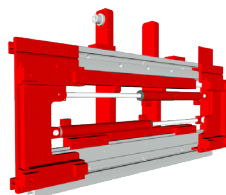
- Largeurs et/ou ouvertures spéciales.
- Accrochage ISO 2328.
- Fourches standard, soudées, boulonnées ou télescopiques.
- Dossieret de charge.
- Valve anti-retour pour prise fûts.
- Sans Déplacement Latéral.

| ART. N° | P (Kg) | CC (mm) | ISO 2328 | A (mm) | C | | D (mm) | T (mm) | S (mm) | CG (mm) | Q (Kg) |
|-------------|-----------|------------|-------------|-----------|----------|----------|-----------|-----------|-----------|------------|-----------|
| | | | | | Min (mm) | Max (mm) | | | | | |
| 17UFA2A2001 | 2500 | 500 | II | 980 | 490 | 1120 | 130 | 100 | 134 | 65 | 195 |
| 17UFA2A2002 | 2500 | 500 | II | 1040 | 490 | 1180 | 130 | 100 | 134 | 65 | 200 |
| 17UFA2A2003 | 2500 | 500 | II | 1100 | 490 | 1240 | 130 | 100 | 134 | 66 | 210 |
| 17UFA2A2005 | 2500 | 500 | II | 1150 | 490 | 1290 | 130 | 100 | 134 | 66 | 217 |
| 17UFA2A2006 | 2500 | 500 | II | 1350 | 490 | 1490 | 130 | 100 | 134 | 67 | 242 |
| 17UH23A2001 | 3000 | 500 | III | 1150 | 490 | 1290 | 130 | 100 | 145 | 70 | 225 |
| 17UH23A2002 | 3000 | 500 | III | 1350 | 490 | 1490 | 130 | 100 | 145 | 71 | 260 |
| 17UH23A2003 | 3000 | 500 | III | 1550 | 490 | 1690 | 130 | 100 | 145 | 72 | 285 |
| 17UH23A2004 | 3000 | 500 | III | 1650 | 490 | 1790 | 130 | 100 | 145 | 72 | 300 |
| 17ULL3A2004 | 5000 | 500 | III | 1150 | 490 | 1290 | 150 | 100 | 170 | 79 | 335 |
| 17ULL3A2001 | 5000 | 500 | III | 1350 | 490 | 1490 | 150 | 100 | 170 | 80 | 360 |
| 17ULL3A2002 | 5000 | 500 | III | 1550 | 490 | 1690 | 150 | 100 | 170 | 81 | 395 |
| 17ULL3A2003 | 5000 | 500 | III | 1650 | 490 | 1790 | 150 | 100 | 170 | 82 | 410 |

DEBIT D'HUILE

| ISO | (L/min) | |
|-----|---------|----|
| | ↔ | ↕ |
| II | 10 | 15 |
| III | 15 | 20 |

↕ Déplacement
↔ Ouverture
↕ Fermeture



P CAPACITÉ DE L'ACCESSOIRE
CC CDG CHARGE
A LARGEUR
C OUVERTURE EXTÉRIEURES PLATINES
D LARGEUR FOURCHES
T COURSE
S DEPOT
CG CENTRE DE GRAVITÉ
Q POIDS

Pour d'autres Équipements Spéciaux, consultez notre catalogue