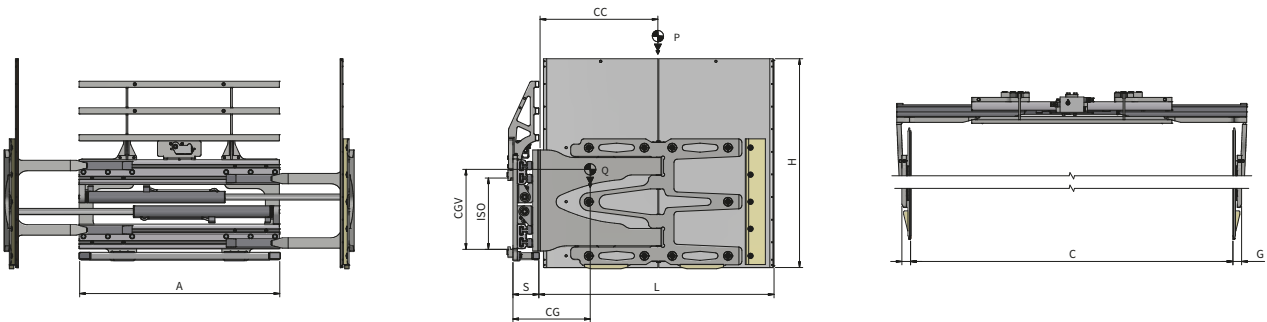


474.12.180 Pince à Cartons et Électroménagers avec deux bras articulés

► Jusqu'à 12 Électroménagers ou Cartons avec une seule prise



FONCTIONS HYDRAULIQUES: 1 | PRESSION MAXI D'UTILISATION: 175 Bar

Caractéristiques:

- Manutention d'électroménagers et de Cartons, disposés en double profondeur, sur plusieurs rangées/niveaux.
- Bras pivotants recouverts de caoutchouc.
- Force de serrage, réglable avec valve hydraulique.
- Valve Limiteur de Pression.
- Valve Anti-Retour.
- Valve Régénératrice.
- Dossieret de charge pour pinces avec bras d'une hauteur supérieure à 1000 mm.

Équipements Spéciaux:

- Largeurs/ouvertures sur mesure.
- Bras personnalisées.
- Extensions dossierets de charge et structures de maintien au-dessus des bras.
- Bras single ou partagé.
- Blocage mécanique sur l'oscillation d'un bras.
- Déplacement latéral intégré à valve ou semi-intégré constant.

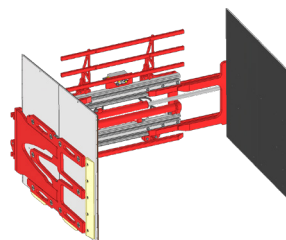
ART. N°	P (Kg)	CC (mm)	ISO 2328	A (mm)	C		GxHxL (mm)	S (mm)	CG (mm)	CGV (mm)	Q (Kg)
					Min (mm)	Max (mm)					
11L15AQ2A0039	1200	500	II	950	500	1740	51x1000x1000	149	385	297	328
11L15AQ2A0041	1200	650	II	950	500	1740	51x1000x1300	149	405	300	378
11L15AQ2A0043*	1200	675	II	950	500	1740	51x1200x1350	149	431	323	517
11L15AQ2A0045	1200	500	II	1050	500	1840	51x1000x1000	149	323	297	437
11L15AQ2A0047	1200	650	II	1050	500	1840	51x1000x1300	149	411	300	487
11L15AQ2A0049*	1200	675	II	1050	500	1840	51x1200x1350	149	437	322	523
11L15AQ2A0051	1200	500	II	1150	450	1850	51x1000x1000	149	332	298	425
11L15AQ2A0053	1200	650	II	1150	450	1850	51x1000x1300	149	421	301	475
11L15AQ2A0055*	1200	675	II	1150	450	1850	51x1200x1350	149	443	321	530

* Patins partagés et dossierets de charge juste à côté du bras

DÉBIT D'HUILE

ISO	(L/min)	
	+ -	
II	20	

+||- Serrage



P CAPACITÉ DE L'ACCESSOIRE
CC CDG CHARGE
A LARGEUR CHASSIS
C OUVERTURE
GxHxL DIMENSION BRAS
S DEPORT
CG CENTRE DE GRAVITÉ
CGV CDG VERTICAL
Q POIDS

Pour d'autres Équipements Spéciaux, consultez notre catalogue