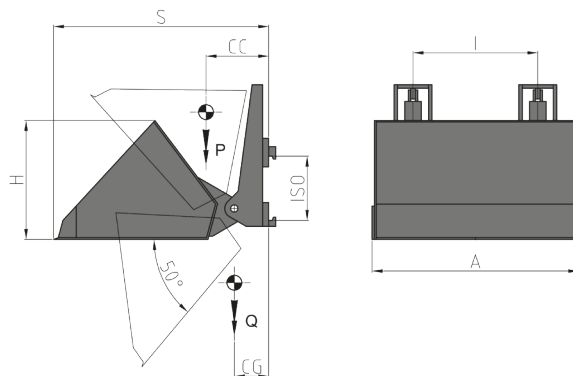


965 Benne Hydraulique Accrochable



FONCTIONS HYDRAULIQUES: 1 | PRESSION MAXI D'UTILISATION: 175 Bar

Caractéristiques:

- Opérations de charge/décharge de matériaux pour le T.P. et le bâtiment (sable, gravier, ciment, terre).
- Employées aussi en agriculture.

ART. N°	P (Kg)	CC (mm)	ISO 2328	PC (m³)	A (mm)	H (mm)	I (mm)	S (mm)	CG (mm)	Q (Kg)
41A082A006	930	450	II	0.52	1000	704	580	1415	320	320
41A0A2A002	1110	450	II	0.62	1200	704	580	1415	340	340
41A0D2A001	1310	450	II	0.73	1400	704	580	1415	360	360
41A0E2A002	1530	480	II	0.85	1200	925	600	1540	360	480
41A0E3A002	1530	480	III	0.85	1200	925	600	1540	360	500
41A0J2A004	1760	480	II	0.98	1400	925	600	1540	390	510
41A0J3A004	1760	480	III	0.98	1400	925	600	1540	390	510
41A0L2A002	2010	480	II	1.12	1600	925	600	1540	410	540
41A0L3A002	2010	480	III	1.12	1600	925	600	1540	410	540
41A0P3A002	2610	520	III	1.45	1600	1205	800	1960	400	670
41A0P4A002	2610	520	IV	1.45	1600	1205	800	1960	400	670
41A0Q3A001	2920	520	III	1.62	1800	1205	800	1960	430	700
41A0Q4A001	2920	520	IV	1.62	1800	1205	800	1960	430	700
41A0S3A001	3240	520	III	1.80	2000	1205	800	1960	450	730
41A0S4A001	3240	520	IV	1.80	2000	1205	800	1960	450	730

🔧 DÉBIT D'HUILE

ISO	(L/min)
II	15
III	25
IV	30

🔄 Basculement

P CAPACITÉ DE L'ACCESSOIRE
CC CDG CHARGE
PC VOLUME DE CHARGE
A/H/I DIMENSION BENNE
S DEPORT
CG CENTRE DE GRAVITÉ
Q POIDS

Pour d'autres Équipements Spéciaux, consultez notre catalogue