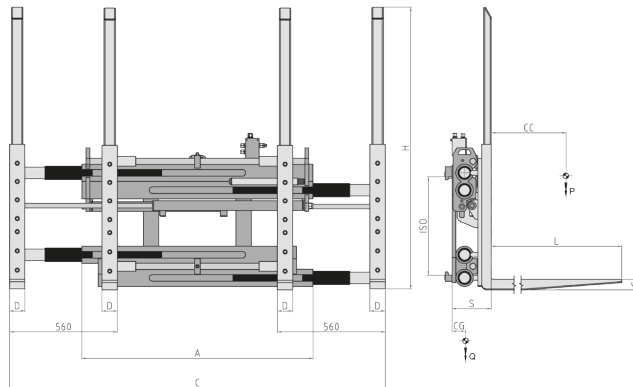


917.4 Doppelpalettenklammer (1-2-4 Paletten)



ERFORDERLICHE HYDRAULIKFUNKTIONEN: 1 | MAXIMALER BETRIEBSDRUCK: 200 Bar

Merkmale:

- Handling von einer oder zwei Paletten nebeneinander, oder vier Paletten in Doppeltiefe.
- Reduzierte Chassis-Abmessungen.
- 4 geschraubte Gabelzinken, mit verstärktem Haken und Stützrahmen der Lasten geliefert, um die Austauschvorgänge zu vereinfachen.
- Einfache und leichte Aktion, auch auf engsten Räumen.

Sonderausführungen:

- Sonder Breite und/oder Schub.
- Kunden-anpassenden Gabelzinken.
- Kundenspezifische Lastschutzgitter.
- Kombinierbare Lasthalter mit anpassbaren Abmessungen und Öffnungen.

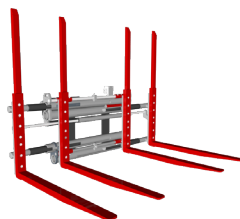
ART. N°	P (Kg)	CC (mm)	ISO 2328	A (mm)	C (mm)		DxGxL (mm)	H (mm)	S (mm)	CG (mm)	Q (Kg)
					Min (mm)	Max (mm)					
15RFC3A0001	2500	1200	III	1400	560	1940	80x60x2400	1460	200	480	980
15RJ64A0001	3600	1200	IV	1400	560	1940	80x70x2400	1460	210	435	1250
15RKY4A0001	4600	1200	IV	1400	560	1940	80x70x2400	1460	210	445	1310



DURCHFLUSSMENGEN

ISO	(L/min)	
	↑	↓
III	45	45
IV	45	45

↑ Öffnung
↓ Schließung



P TRAGFÄHIGKEIT DES ANBAUGERÄTES
CC LASTSCHWERPUNKT
A KÖRPERBREITE
C ÖFFNUNGSBEREICH
DxGxL GABELABMESSUNGEN
H GABELHÖHE
S VORBAUMAß
CG EIGENSCHWERPUNKT
Q GEWICHT

Weitere Sonderausführungen entnehmen Sie bitte unserem Katalog