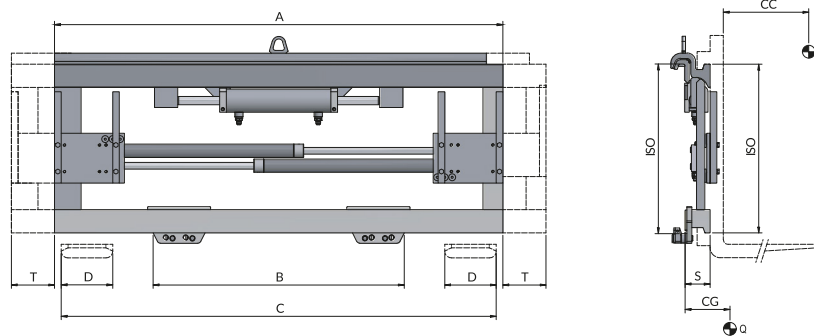


## 577 Positionneur de Fourches à Platines avec TDL Intégré constant



FONCTIONS HYDRAULIQUES: 2 | PRESSION MAXI D'UTILISATION: 110 Bar

### Caractéristiques:

- Système de vérins d'écartement coulissant à tiges fixes (Brevet ATIB) pour un mouvement constant et synchronisé des fourches.
- Levage et positionnement rapides et précis des charges.
- Valve limiteur de pression.
- Utilisation recommandée de fourches avec longueur maximale de 1500 mm.
- Platines réglables pour l'utilisation de fourches avec différentes sections.
- Réduction des dommages aux palettes et aux marchandises.
- Simplification des manœuvres même dans les espaces confinés.

### Équipements Spéciaux:

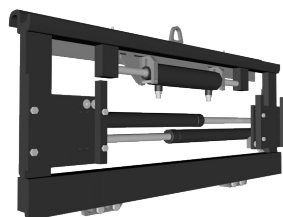
- Largeurs et/ou ouvertures spéciales.
- Fourches standard.
- Dossieret de charge.

ART. N°	P (Kg)	CC (mm)	ISO 2328	A (mm)	B (mm)	C		D (mm)	T (mm)	S (mm)	CG (mm)	Q (Kg)
						Min (mm)	Max (mm)					
18PFA2C2014	2500	500	II	970	920	340	920	130	100	62	30	80
18PFA2C2013	2500	500	II	1040	920	340	990	130	100	62	32	85
18PFA2C2015	2500	500	II	1150	920	340	1100	130	100	62	34	90
18PLL3C2010	5000	500	III	1150	1060	380	1100	150	100	75	40	130
18PLL3C2015	5000	500	III	1250	1060	380	1200	150	100	75	41	140
18PLL3C2016	5000	500	III	1350	1150	380	1300	150	100	75	42	150

### DÉBIT D'HUILE

ISO	(L/min)	
	↔	↔↔
II	10	5
III	10	5

↔ Déplacement  
↔↔ Ouverture  
↔↔ Fermeture



P CAPACITÉ DE L'ACCESSOIRE  
CC CDG CHARGE  
A LARGEUR  
B POUR TABLIER D'ORIGINE MIN  
C OUVERTURE  
D LARGEUR FOURCHES  
T COURSE  
S DEPORT  
CG CENTRE DE GRAVITÉ  
Q POIDS

Pour d'autres Équipements Spéciaux, consultez notre catalogue