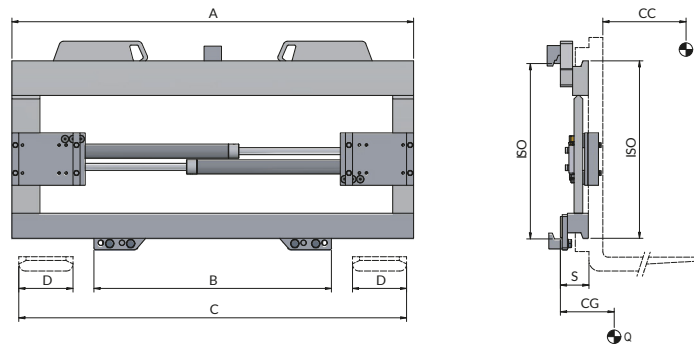


575 Positionneur de Fourches à Platines



FONCTIONS HYDRAULIQUES: 1 | PRESSION MAXI D'UTILISATION: 110 Bar

Caractéristiques:

- Système de vérins d'écartement coulissant à tiges fixes (Brevet ATIB) pour un mouvement constant et synchronisé des fourches.
- Levage et positionnement rapides et précis des charges.
- Valve limiteur de pression.
- Utilisation recommandée de fourches avec longueur maximale de 1500 mm.
- Platines réglables pour l'utilisation de fourches avec différentes sections.
- Réduction des dommages aux palettes et aux marchandises.
- Simplification des manœuvres même dans les espaces confinés.

Équipements Spéciaux:

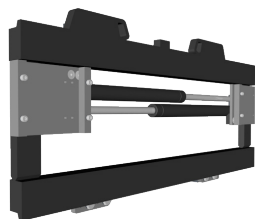
- Largeurs et/ou ouvertures spéciales.
- Fourches standard.
- Dossieret de charge.

ART. N°	P (Kg)	CC (mm)	ISO 2328	A (mm)	B (mm)	C		D (mm)	S (mm)	CG (mm)	Q (Kg)
						Min (mm)	Max (mm)				
18LFA2C0021	2500	500	II	970	720	340	920	130	70	37	88
18LFA2C0022	2500	500	II	1040	720	340	990	130	70	38	93
18LFA2C0023	2500	500	II	1150	720	340	1100	130	70	40	99
18LLL3C0011	5000	500	III	1150	860	380	1100	150	80	44	141
18LLL3C0013	5000	500	III	1250	860	380	1200	150	80	45	150
18LLL3C0014	5000	500	III	1350	860	380	1300	150	80	46	160

DÉBIT D'HUILE

ISO	(L/min)
	↔
II	5
III	5

↑ Ouverture
↓ Fermeture



P CAPACITÉ DE L'ACCESSOIRE
CC CDG CHARGE
A LARGEUR
B POUR TABLIER D'ORIGINE MIN
C OUVERTURE
D LARGEUR FOURCHES
S DEPORT
CG CENTRE DE GRAVITÉ
Q POIDS

Pour d'autres Équipements Spéciaux, consultez notre catalogue