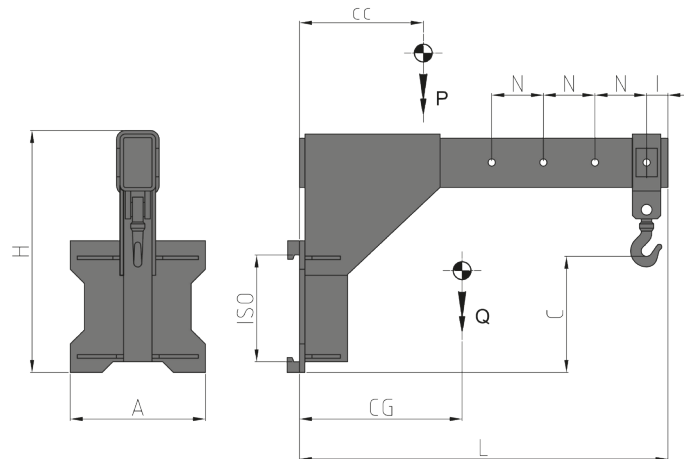


# Attrezzature Meccaniche

La Gru a Braccio Fisso permette la movimentazione di carichi sospesi mediante l'impiego di cinghie o catene.

## 980 GRU A BRACCIO FISSO

RIFERIMENTO	PORTATA (P) Kg	BARICENTRO (CC) mm	ISO 2328 FEM	LARGHEZZA (A) mm	ALTEZZA (H) mm	LUNGHEZZA (L) mm	DISTANZA FORO (I) mm	PASSO (N) mm	ALTEZZA GANCIO (C) mm	BARICENTRO (CG) mm	PESO (Q) Kg
45LBS2C003	1500	500	II	480	900	1276	76	200	200	340	130
45LFA2C009	2500	500	II	480	900	1376	76	200	200	390	160
45LHY3C007	3500	500	III	480	1035	1476	76	200	200	410	230
45LLL3C001	5000	500	III	480	1035	1476	76	200	200	430	260
45LR04C001	8000	600	IV	560	1305	1686	86	200	200	490	440



### OPZIONI

- Kit di Tubi e Raccordi.
- Kit di Tubi e Innesti Rapidi.
- Manometro.
- Sganci Rapidi Meccanici.
- Elettrovalvola per sdoppiamento di una funzione idraulica con kit impianto elettrico (precisare il voltaggio).
- Valvola di massima pressione.
- Valvola di massima pressione su 3 posizioni.
- Spostamento Laterale Semi-Incorporato.
- Sistema di ingrassaggio automatico per Spostamento Laterale Semi-Incorporato.

### ALTRE ATTREZZATURE MECCANICHE

- Ulteriori specifiche possono essere applicate su richiesta.

