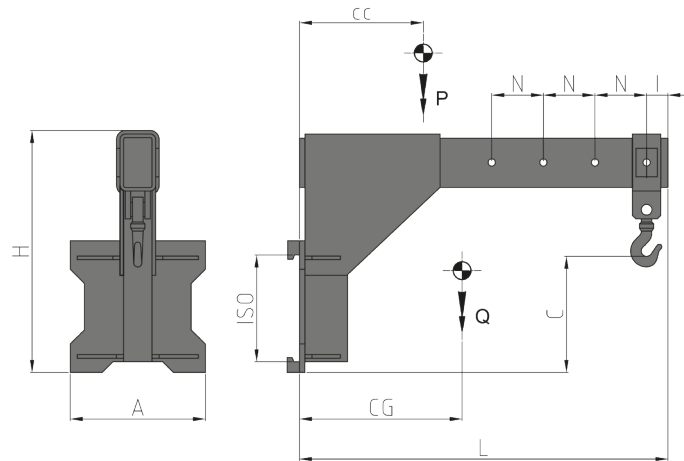


Accessoires Divers Mécaniques

Les Potences Accrochables Fixes de la série 980 permettent la manutention de charges suspendus avec l'utilisation de sangles ou chaînes.

980 POTENCE ACCROCHABLE FIXE

REFERENCE	CAPACITÉ (P) Kg	CDG CHARGE (CC) mm	ISO 2328 FEM	LARGEUR (A) mm	HAUTEUR (H) mm	LONGUEUR (L) mm	DISTANCE TROU (I) mm	PAS (N) mm	HAUTEUR CROCHET (C) mm	CDG (CG) mm	POIDS (Q) Kg
45LBS2C003	1500	500	II	480	900	1276	76	200	200	340	130
45LFA2C009	2500	500	II	480	900	1376	76	200	200	390	160
45LHY3C007	3500	500	III	480	1035	1476	76	200	200	410	230
45LLL3C001	5000	500	III	480	1035	1476	76	200	200	430	260
45LR04C001	8000	600	IV	560	1305	1686	86	200	200	490	440



OPTIONS

- Kit Tuyaux et Raccords.
- Kit Tuyaux et Raccords Rapides.
- Manomètre.
- Accrochages Rapides Mécaniques.
- Electrovalve pour fractionnement d'une fonction hydraulique avec Kit Installation Électrique.
- Valve Limiteur de Pression.
- Valve Limiteur de Pression sur 3 positions.
- Déplacement Latéral Semi-Intégré Constant.
- Système de Graissage Automatique pour Déplacement Latéral Semi-Intégré Constant.

AUTRES ACCESSOIRES MÉCANIQUES

- D'autres spécifications peuvent être appliquées sur demande.

