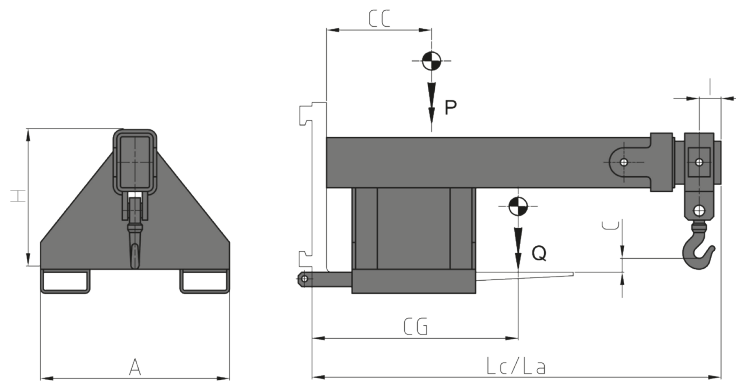


Accessoires Divers Mécaniques

Les Potences Enfourchables Télescopiques Mécaniques de la série 976 permettent la manutention de charges suspendus avec l'utilisation de sangles ou chaînes.

976 POTENCE ENFOURCHABLE TÉLESCOPIQUE MÉCANIQUE

REFERENCE	CAPACITÉ (P) Kg	CDG CHARGE (CC) mm	LARGEUR (A) mm	HAUTEUR (H) mm	LONGUEUR FERME (Lc) mm	LONGUEUR OUVERT (La) mm	DISTANCE TROU (l) mm	HAUTEUR CROCHET (C) mm	CENTRE DE GRAVITÉ (CG) mm	POIDS (Q) Kg
45MFA6D001	2500	500	620	481	1376	1976	76	15	540	170
45MHY6D001	3500	500	720	580	1376	1976	76	20	250	250
45MLL6D001	5000	500	720	580	1376	1976	76	20	580	280
45MR04C001	8000	600	830	730	1486	2086	86	20	590	530



OPTIONS

- Kit Tuyaux et Raccords.
- Kit Tuyaux et Raccords Rapides.
- Manomètre.
- Accrochages Rapides Mécaniques.
- Electrovalve pour fractionnement d'une fonction hydraulique avec Kit Installation Électrique.
- Valve Limiteur de Pression.
- Valve Limiteur de Pression sur 3 positions.
- Déplacement Latéral Semi-Intégré Constant.
- Système de Graissage Automatique pour Déplacement Lateral Semi-Intégré Constant.

AUTRES ACCESSOIRES MÉCANIQUES

- D'autres spécifications peuvent être appliquées sur demande.

