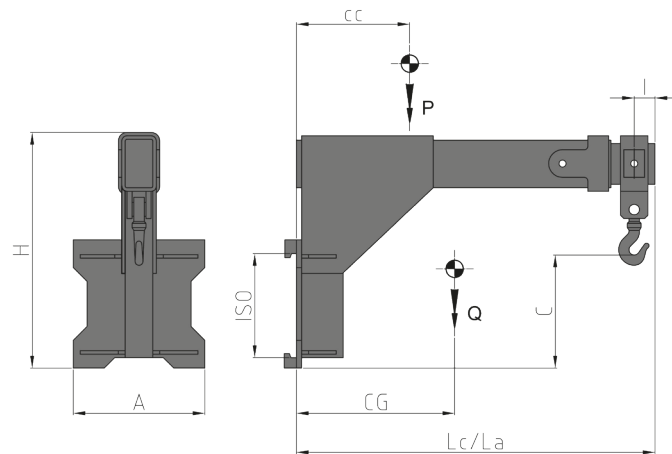


Attrezzature Meccaniche

La Gru a Braccio Sfilabile permette la movimentazione di carichi sospesi mediante l'impiego di cinghie o catene.

975 GRU A BRACCIO SFILABILE

RIFERIMENTO	PORTATA (P) Kg	BARICENTRO (CC) mm	ISO 2328 FEM	LARGHEZZA (A) mm	ALTEZZA (H) mm	LUNGHEZZA (Lc) mm	LUNGHEZZA (La) mm	DISTANZA FORO (I) mm	ALTEZZA GANCIO (C) mm	BARICENTRO (CG) mm	PESO (Q) Kg
45JFA2C001	2500	500	II	480	912	1376	1976	76	499	460	180
45JHY3C001	3500	500	III	480	1050	1376	1976	76	555	480	260
45JLL3C001	5000	500	III	480	1050	1376	1976	76	555	500	300
45JR04C001	8000	600	IV	560	1345	1486	2086	86	695	510	580



OPZIONI

- Kit di Tubi e Raccordi.
- Kit di Tubi e Innesti Rapidi.
- Manometro.
- Sganci Rapidi Meccanici.
- Elettrovalvola per sdoppiamento di una funzione idraulica con kit impianto elettrico (precisare il voltaggio).
- Valvola di massima pressione.
- Valvola di massima pressione su 3 posizioni.
- Spostamento Laterale Semi-Incorporato.
- Sistema di ingrassaggio automatico per Spostamento Laterale Semi-Incorporato.

ALTRE ATTREZZATURE MECCANICHE

- Ulteriori specifiche possono essere applicate su richiesta.

