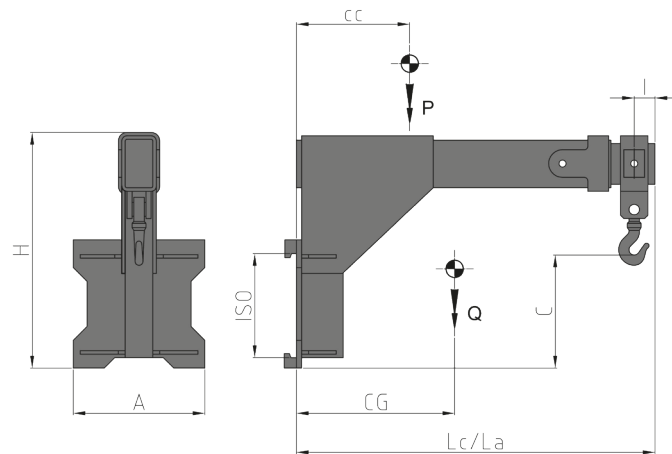


# Accessoires Divers Mécaniques

Les Potences Accrochables Téléscopiques Mécaniques de la série 975 permettent la manutention de charges suspendus avec l'utilisation de sangles ou chaînes.

## 975 POTENCE ACCROCHABLE TÉLESCOPIQUE MÉCANIQUE

REFERENCE	CAPACITÉ (P) Kg	CDG CHARGE (CC) mm	ISO 2328 FEM	LARGEUR (A) mm	HAUTEUR (H) mm	LONGUEUR (Lc) mm	LONGUEUR (La) mm	DISTANCE TROU (l) mm	HAUTEUR CROCHET (C) mm	CDG (CG) mm	POIDS (Q) Kg
45JFA2C001	2500	500	II	480	912	1376	1976	76	499	460	180
45JHY3C001	3500	500	III	480	1050	1376	1976	76	555	480	260
45JLL3C001	5000	500	III	480	1050	1376	1976	76	555	500	300
45JR04C001	8000	600	IV	560	1345	1486	2086	86	695	510	580



### OPTIONS

- Kit Tuyaux et Raccords.
- Kit Tuyaux et Raccords Rapides.
- Manomètre.
- Accrochages Rapides Mécaniques.
- Electrovalve pour fractionnement d'une fonction hydraulique avec Kit Installation Électrique.
- Valve Limiteur de Pression.
- Valve Limiteur de Pression sur 3 positions.
- Déplacement Latéral Semi-Intégré Constant.
- Système de Graissage Automatique pour Déplacement Latéral Semi-Intégré Constant.

### AUTRES ACCESSOIRES MÉCANIQUES

- D'autres spécifications peuvent être appliquées sur demande.

