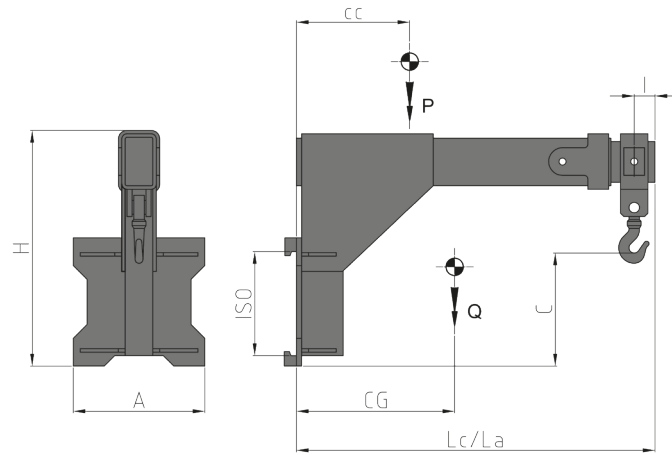


Equipos Mecánicos

Los Brazos Grúa Telescópicos tipo 975 permiten mover cargas suspendidas a través de cinturones y cadenas.

975 BRAZO GRÚA TELESCÓPICO

REFERENCIA	CAPACIDAD (P) Kg	CENTRO DE CARGA (CC) mm	ISO 2328 FEM	LARGURA (A) mm	ALTURA (H) mm	ANCHO (Lc) mm	ANCHO (La) mm	DISTANCIA DA AGUJERO (I) mm	ALTURA GANCHO (C) mm	CENTRO DE GRAVEDAD (CG) mm	PESO (Q) Kg
45JFA2C001	2500	500	II	480	912	1376	1976	76	499	460	180
45JHY3C001	3500	500	III	480	1050	1376	1976	76	555	480	260
45JLL3C001	5000	500	III	480	1050	1376	1976	76	555	500	300
45JR04C001	8000	600	IV	560	1345	1486	2086	86	695	510	580



OPCIONES

- Kit de Tubos y Conexiones.
- Tubos y Enlaces con Ajuste Rápido.
- Manómetro.
- Desenganche Rápidos Mecánicos.
- Electroválvula para Desdoblamiento de una Función Hidráulica con Planta Eléctrica (precisar el voltaje).
- Válvula de máxima presión.
- Válvula de máxima presión con 3 posiciones.
- Desplazamiento Lateral Semi-incorporado.
- Sistema de Lubricación Automático para Desplazamiento Lateral Semi-incorporado.

OTROS EQUIPOS MECÁNICOS

- A petición se pueden producir accesorios con características diferentes de las descritas.

