

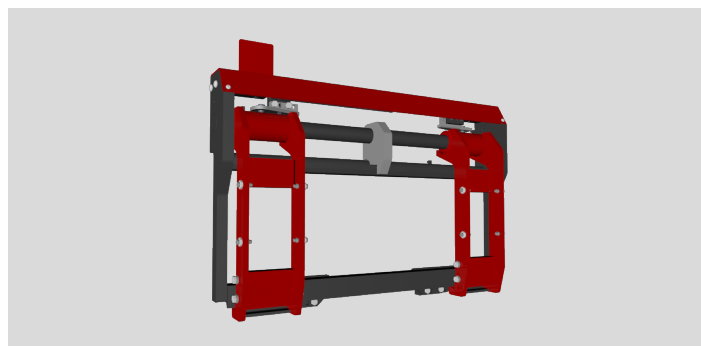
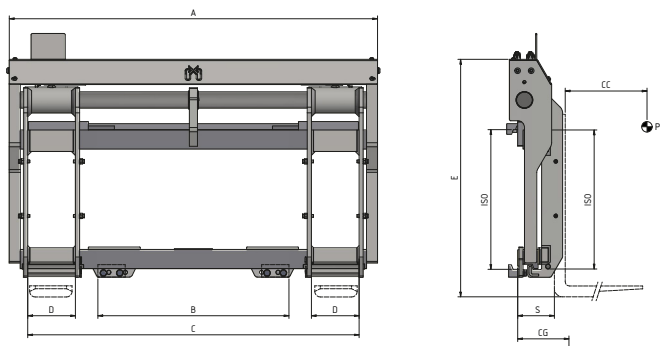
# Positioneurs de Fourches

Ce modèle garantit un mouvement constant et synchronisé des fourches grâce à l'utilisation de vérins de sections différentes. Grâce au glissement sur l'axe, ces accessoires sont indiqués pour des emplois particulièrement lourds. Les patins réglables permettent l'utilisation de fourches avec sections différentes. Sur demande on peut fournir versions avec fourches pin-type et valve anti-retour pour prise fûts. Sur tous les modèles est installée standard une valve limiteur de pression.

## 599 POSITIONNEUR DE FOURCHES RAPPORTÉ À PLATINES FEM AVEC GUIDAGE PIN-TYPE

REFERENCE	CAPACITÉ (P) Kg	CDG CHARGE (CC) mm	ISO 2328 FEM	LARGEUR (A) mm	POUR TABLIER D'ORIGINE MIN		OUVERTURE		LARGEUR PLATINES (D) mm	HAUTEUR (H) mm	DEPORT (S) mm	CDG (CG) mm	POIDS (Q) Kg
					(B) mm	(C MIN) mm	(C MAX) mm						
18XFA2C0001	2500	500	II	980	730	365	875	145	730	102	40	149	
18XFA2C0003	2500	500	II	1040	730	365	935	145	730	102	40	153	
18XFA2C0004	2500	500	II	1150	730	365	1045	145	730	102	39	160	
18XFA2C0005	2500	500	II	1300	880	365	1195	145	730	102	38	169	
18XFA2C0006	2500	500	II	1400	980	365	1295	145	730	102	37	176	
18XH23C0001	3000	500	III	1150	980	425	1045	175	845	120	50	211	
18XH23C0003	3000	500	III	1250	980	425	1145	175	845	120	49	220	
18XH23C0004	3000	500	III	1350	980	425	1245	175	845	120	48	229	
18XLL3C0001	5000	500	III	1250	980	435	1115	175	835	120	50	235	
18XLL3C0002	5000	500	III	1350	980	435	1215	175	835	120	49	245	
18XLL3C0004	5000	500	III	1550	980	435	1415	175	835	120	48	265	
18XLL3C0005	5000	500	III	1660	1210	435	1525	175	835	120	47	275	
18JLM4C0007	5000	600	IV	1350	970	480	1250	210	1060	140	57	353	
18JLM4C0008	5000	600	IV	1550	1170	480	1450	210	1060	140	55	382	
18JLM4C0009	5000	600	IV	1660	1280	480	1560	210	1060	140	54	397	
18JLM4C0010	5000	600	IV	1800	1460	480	1700	210	1060	140	53	412	

Fonctions hydrauliques demandées: 1 | Pression maxi d'utilisation: 110 bar



### OPTIONS

- Kit Tuyaux et Raccords. • Kit Tuyaux et Raccords Rapides. • Manomètre. • Cales d'Usure en Bronze. • Accrochages Rapides Mécaniques. • Trous pour Dossieret de Charge. • Electrovalve pour fractionnement d'une fonction hydraulique avec Kit installation Électrique (préciser le voltage). • Valve Limiteur de Pression. • Valve Anti-Retour pour prise Fûts. • Système de Graissage Automatique pour Déplacement Lateral Semi-Intégré Constant.

### SUPPLÉMENTS SUR DEMANDE

- Largeurs et/ou courses spéciales. • Fourches de n'importe quelle sections et longueur. • Dossierets de Charge de différents largeurs et hauteurs. • Fourches Pin-Type ou avec paire de Fourches Télescopiques.

### DÉBIT D'HUILE

TYPE	ISO 2328 - FEM	CAPACITÉ MIN (L/min)	CAPACITÉ MAX (L/min)	CAPACITÉ CONSEILLÉE (L/min)
599	ISO 2	5	15	10
599	ISO 3	10	20	15
599	ISO 4	10	20	15

A - Fourches Pin-Type  
B - Fourches Boulonnées  
C - Fourches Soudées  
D - Fourches Télescopiques

