

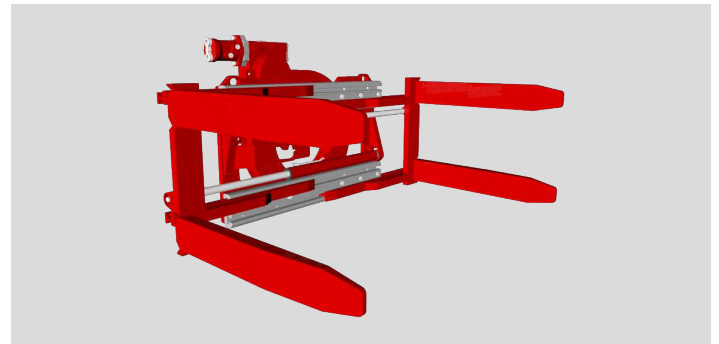
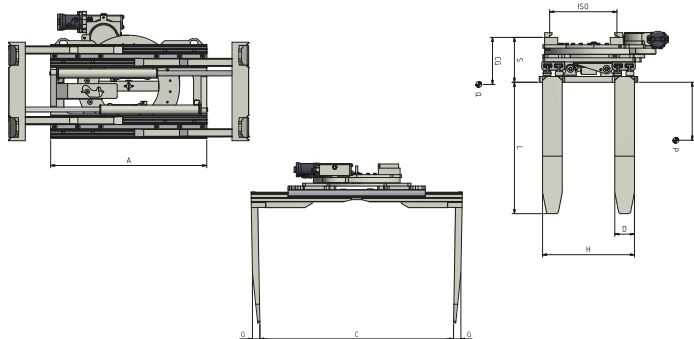
Pinze Rotanti

Pinza Rotante con quattro Forche Saldate, particolarmente indicata per le operazioni di movimentazione della merce sia su pallet, che mediante serraggio e rotazione del carico. La coppia di forche saldate su ciascuna ganascia, permette inoltre di ribaltare i carichi per la sostituzione del pallet. La forza di serraggio, regolabile mediante valvola idraulica, ne permette il trasporto in tutta sicurezza. Tutte le pinze vengono fornite con valvola di massima pressione, valvola di blocco e valvola rigeneratrice installate di serie. Aperture minime e massime possono essere adattate a specifiche esigenze, così come le dimensioni e le lunghezze delle forche. Su richiesta possono essere fornite con spostamento laterale a valvola o semi-incorporato.

301.474.4 PINZA ROTANTE 360° CON 4 FORCHE

RIFERIMENTO	PORTATA (P) Kg	BARICENTRO (CC) mm	ISO 2328 FEM	LARGHEZZA TELAIO (A) mm	APERTURA (C MIN) mm (C MAX) mm		FORCHE (DxGxL) mm	DISTANZA (H) mm	SPESSORE (S) mm	BARICENTRO (CG) mm	PESO (Q) Kg
11M33AQ2A0008	1200	500	II	850	420	1460	120x45x800	560	274	142	387
11M33AQ2A0009	1200	500	II	950	520	1760	120x45x800	560	274	147	394
11M33AQ2A0010	1200	500	II	1050	620	2060	120x45x800	560	274	158	403
11M33BE2A0014	1400	500	II	950	420	1570	120x50x1000	560	307	281	588
11M33BE2A0015	1400	500	II	1050	520	1870	120x50x1000	560	307	301	608
11M33BE2A0016	1400	500	II	1150	620	2170	120x50x1000	560	307	301	632
11M33BE2A0017	1400	500	II	1250	520	2070	120x50x1000	560	307	312	662
11M33CG2A0006	1700	500	II	950	420	1570	120x50x1000	560	307	281	588
11M33CG2A0007	1700	500	II	1050	520	1870	120x50x1000	560	307	291	604
11M33D62A0001	1900	500	II	1050	430	1680	150x50x1000	560	312	303	608
11M33D62A0002	1900	500	II	1150	530	1980	150x50x1000	560	312	316	624
11M33D62A0003	1900	500	II	1250	630	2280	150x50x1000	560	312	329	640
11M33EY3A0001	2400	500	III	1050	430	1680	150x50x1150	560	312	303	681
11M33EY3A0002	2400	500	III	1150	530	1980	150x50x1150	560	312	316	705
11M33G03A0001	2700	500	III	1100	570	1940	180x50x1150	560	350	356	874
11M33G03A0002	2700	500	III	1200	470	1840	180x50x1150	560	350	364	904
11M33G03A0003	2700	500	III	1300	570	2140	180x50x1150	560	350	373	941
11M33G03A0004	2700	500	III	1400	670	2440	180x50x1150	560	350	394	980
11M33HY3A0001	3500	500	III	1200	490	1900	200x60x1200	560	360	375	949
11M33HY3A0002	3500	500	III	1300	590	2100	200x60x1200	560	360	382	974
11M33HY3A0003	3500	500	III	1400	690	2500	200x60x1200	560	360	389	998

Funzioni idrauliche richieste: 2 | Pressione massima di esercizio: 175 bar



OPZIONI

- Kit di Tubi e Raccordi. • Kit di Tubi ed Innesti rapidi. • Manometro. • Pattini di Scorrimento di Bronzo. • Sganci Rapidi Meccanici. • Elettrovalvola per sdoppiamento di una funzione idraulica con Kit Impianto Elettrico (precisare il voltaggio). • Valvola di massima pressione, di blocco e rigeneratrice. • Valvola di Massima Pressione su 3 posizioni. • Sistema a comando manuale per controllo della pressione mediante manometro e indicatore luminoso. • Sistema a comando elettronico per il controllo della pressione mediante pulsantiera e indicatore luminoso. • Sistema automatico per controllo della pressione. • Blocco meccanizzato della rotazione 180°. • Spostamento Laterale integrato a valvola. • Spostamento Laterale Semi-Incorporato.

- Sistema di ingrassaggio automatico per Spostamento Laterale Semi-Incorporato.
- Predisposizione corpo pinza per sostituzione rapida Ganasce (fino a/oltre 3500 kg).
- Predisposizione coppia Ganasce per sostituzione rapida (fino a/oltre 3500 kg).
- Lamiera protezione cilindri. • Piatti antiusura sotto il telaio.

SUPPLEMENTI SU RICHIESTA

- Pinze Rotanti con larghezze e/o aperture speciali. • Telai Reggicarico di varie larghezze e altezze.

PORTATA D'OLIO

In grassetto i valori riferiti alle portate della funzione rotante.

TIPO	ISO 2328 - FEM	PORTATA MIN (L/min)	PORTATA MAX (L/min)	PORTATA CONSIGLIATA (L/min)
301.474.4	ISO 2	10/10	40/60	20/25
301.474.4	ISO 3	15/10	40/60	25/25

