

Dispositifs Multipalettes

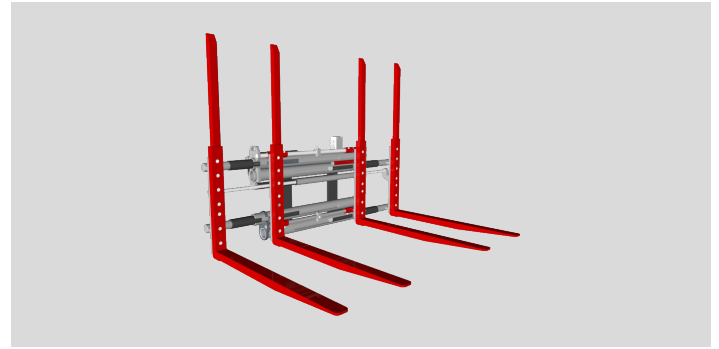
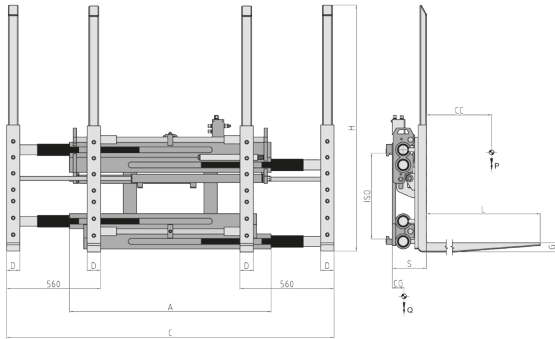
Le modèle 917.4 permet la manutention d'une, deux palettes côte en côte, ou quatre en double profondeur, les dimensions réduites du châssis rendent simple les opérations en espaces réduits. Les quatre fourches boulonnées rendent simple l'opération de remplacement et sont fournies en série avec talon renforcé et dossierets de soutien du charge.

917.4 DOUBLE POSITIONNEURS DE FOURCHES

POUR 1 - 2 - 4 PALETTES

REFERENCE	CAPACITÉ (P) Kg	CDG CHARGE (CC) mm	ISO 2328 FEM	LARGEUR (A) mm	OUVERTURE (C MIN) mm (C MAX) mm		FOURCHES (DxGxL) mm (H) mm		DEPORT (S) mm	CENTRE DE GRAVITÉ (CG) mm	POIDS (Q) Kg
15RFC3A0001	2500	1200	III	1400	560	1940	80x60x2400	1460	200	480	980
15RJ64A0001	3600	1200	IV	1400	560	1940	80x70x2400	1460	210	435	1250
15RKY4A0001	4600	1200	IV	1400	560	1940	80x70x2400	1460	210	445	1310

Fonctions hydrauliques demandées: 1 | Pression maxi d'utilisation: 200 bar



OPTIONS

- Kit Tuyaux et Raccords.
- Kit Tuyaux et Raccords Rapides.
- Manomètre.
- Cales d'usure en Bronze.
- Accrochages Rapides Mécaniques.
- Electrovalve pour fractionnement d'une fonction hydraulique avec Kit Installation Électrique (préciser le voltage).
- Valve Limiteur de Pression.
- Système de Graissage Automatique pour Déplacement Lateral Semi-Intégré Constant.

SUPPLÉMENTS SUR DEMANDE

- Dispositifs Multipalettes avec largeurs et/ou courses spéciales.
- Fourches de n'importe quelle sections et longueur.
- Dossierets de Charge de différents largeurs et hauteurs.
- Presseurs de Charge.

DÉBIT D'HUILE

TYPE	ISO 2328 - FEM	CAPACITÉ MIN (L/min)	CAPACITÉ MAX (L/min)	CAPACITÉ CONSEILLÉE (L/min)
917.4	ISO 3	30	50	45
917.4	ISO 4	30	50	45

- A - Fourches Pin-Type
- B - Fourches Boulonnées
- C - Fourches Soudées
- D - Fourches Télescopiques

