

Dispositivos Multipaletas

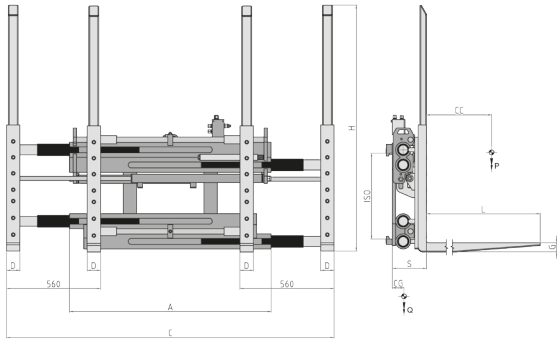
El modelo 917.2 permite mover una o dos paletas flanqueadas, el gálibo reducido del chasis facilita las maniobras en espacio estrecho. Las cuatro horquillas atornilladas simplifican la operación de sustitución y vienen con talón reforzado y protector de carga.

917.2 DOBLE POSICIONADOR DE HORQUILLAS

PER 1 - 2 PALETAS

REFERENCIA	CAPACIDAD (P) Kg	CENTRO DE CARGA (CC) mm	ISO 2328 FEM	ANCHO DEL TABLERO (A) mm	APERTURA (C MIN) mm (C MAX) mm		HORQUILLAS (DxGxL) mm (H) mm		ESPESOR (S) mm	CENTRO DE GRAVEDAD (CG) mm	PESO (Q) Kg
15REA2A0004	2200	600	II	1200	560	1940	80x40x1150	1460	154	190	450
15RFB2A0005	2500	600	II	1200	560	1940	80x50x1150	1460	164	205	495
15RFB3A0005	2600	600	III	1200	560	1940	80x50x1150	1460	164	210	535
15RHF3A0005	3200	600	III	1200	560	1940	80x60x1150	1460	174	220	605
15RJV3A0003	4000	600	III	1400	560	1940	80x60x1150	1460	174	195	620

Funciones hidráulicas: 1 | Presión máxima de trabajo: 200 bar



OPCIONES

- Kit de Tubos y Conexiones.
- Tubos y Enlaces con Ajuste Rápido.
- Manómetro.
- Deslizadoras de Bronce.
- Desenganche Rápidos Mecánicos.
- Electroválvula para Desdoblamiento de una Función Hidráulica con Planta Eléctrica (precisar el voltaje).
- Válvula limitadora de presión.
- Sistema de Lubricación Automático para Desplazamiento Lateral Semi-incorporado.

SUPLEMENTOS A PETICIÓN

- Dispositivos de carga para más de una paleta con ancho/carreras especiales.
- Horquillas de cualquiera sección y largura.
- Protectores de Carga de varias anchuras y alturas.
- Dispositivos de carga para más de una paleta en combinación con un estabilizador vertical de carga con ancho del tablero y apertura según las especificaciones requeridas.

CAPACIDAD DE ACEITE

TIPO	ISO 2328 - FEM	CAPACIDAD MIN (L/min)	CAPACIDAD MAX (L/min)	CAPACIDAD RECOMENDADA (L/min)
917.2	TODOS	30	50	45

- A - Horquillas con Eje
- B - Horquillas Atornilladas
- C - Horquillas Soldadas
- D - Horquillas Extensibles

