

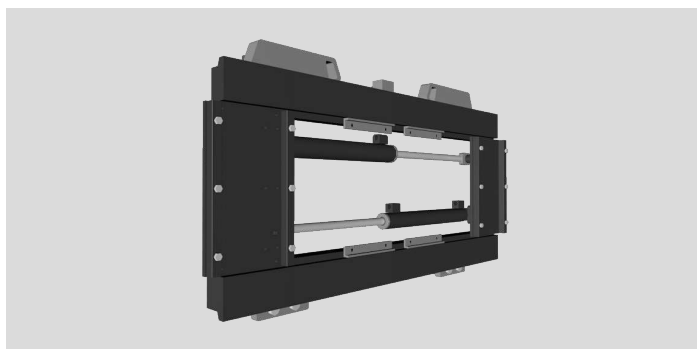
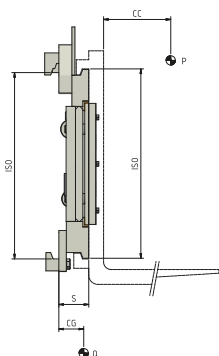
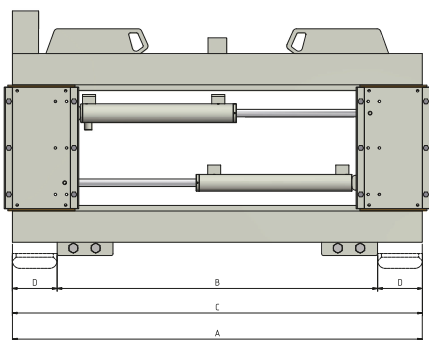
Posicionadores de Horquillas

Este modelo garantiza un movimiento constante y sincronizado a través de cilindros diferenciados. Para este implemento aconsejamos utilizar horquillas FEM con largura maxima 1500 mm. Platos ajustables permiten utilizar horquillas con diferentes secciones. Cada modelo incluye válvula limitadora de presión como estándar.

675 POSICIONADOR DE HORQUILLAS

REFERENCIA	CAPACIDAD (P) Kg	CENTRO DE CARGA (CC) mm	ISO 2328 FEM	ANCHO DEL TABLERO (A) mm	ANCHO PORTAHORQUILLAS MIN (B) mm	APERTURA (C) mm		ANCHO DE LAS HORQUILLAS (D) mm	ESPESOR (S) mm	CENTRO DE GRAVEDAD (CG) mm	PESO (Q) Kg
						(C MIN)	(C MAX)				
17SLL3C0004	5000	500	III	1500	880	430	1500	150	80	46	171
17SLL3C0005	5000	500	III	1560	950	430	1560	150	80	46	174
17SLL3C0006	5000	500	III	1660	1050	430	1660	150	80	46	180
17SR04C0001	8000	600	IV	1420	1200	560	1420	200	94	49	280
17SR04C0005	8000	600	IV	1600	1440	560	1600	200	94	50	339
17SR04C0003	8000	600	IV	1800	1500	560	1800	200	94	50	350
17SR04C0004	8000	600	IV	2000	1500	560	2000	200	94	50	375

Funciones hidráulicas: 1 | Presión máxima de trabajo: 80 bar



OPCIONES

- Kit de Tubos y Conexiones.
- Tubos y Enlaces con Ajuste Rápido.
- Manómetro.
- Deslizadoras de Bronce.
- Desenganche Rápidos Mecánicos.
- Perforación para Protector de Carga.
- Electroválvula para Desdoblamiento de una Función Hidráulica con Planta Eléctrica (precisar el voltaje).
- Válvula Limitadora de Presión.
- Válvula de Retención para Cogrer Barriles.
- Sistema de Lubricación Automático para Desplazamiento Lateral Semi-incorporado.

SUPLEMENTOS A PETICIÓN

- Ancho y/o Carreras especiales.
- Horquillas de cualquiera sección y largura.
- Protectores de Carga de varias anchuras y alturas.

CAPACIDAD DE ACEITE

TIPO	ISO 2328 - FEM	CAPACIDAD MIN (L/min)	CAPACIDAD MAX (L/min)	CAPACIDAD RECOMENDADA (L/min)
675	ISO 3	15	25	20
675	ISO 4	35	60	45

- A - Horquillas con Eje
- B - Horquillas Atornilladas
- C - Horquillas Soldadas
- D - Horquillas Extensibles

