

Posicionadores de Horquillas

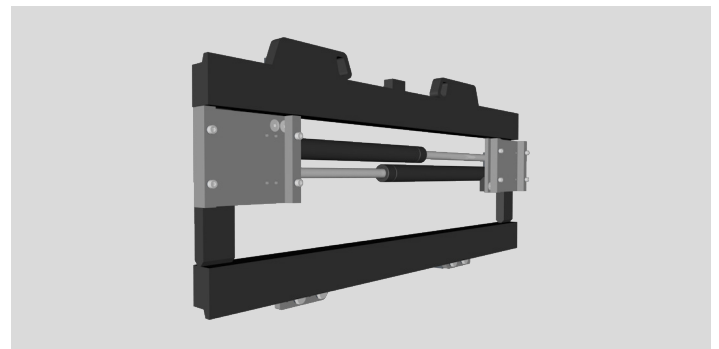
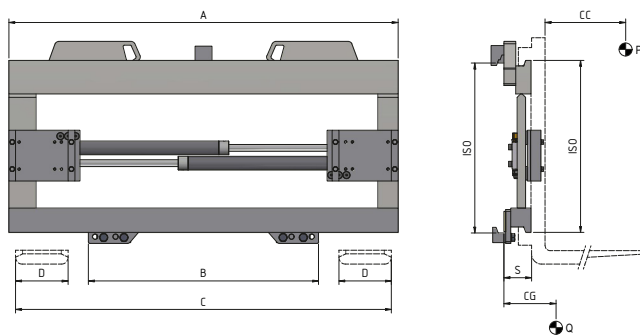
Este modelo, realizado con el Sistema Exclusivo a "Caja Viajante" (Patentado de A.T.I.B.), garantiza un movimiento constante y sincronizado por las horquillas. Para este implemento aconsejamos utilizar horquillas con largura maxima 1500 mm. Platos ajustables permiten utilizar horquillas con diferentes secciones. Cada modelo incluye válvula limitadora de presión como estándar.

575 POSICIONADOR DE HORQUILLAS

PATENTADO

REFERENCIA	CAPACIDAD (P) Kg	CENTRO DE CARGA (CC) mm	ISO 2328 FEM	ANCHO DEL TABLERO (A) mm	ANCHO PORTAHORQUILLAS MIN (B) mm	APERTURA (C MIN) mm (C MAX) mm		ANCHO DELAS HORQUILLAS (D) mm	ESPESOR (S) mm	CENTRO DE GRAVEDAD (CG) mm	PESO (Q) Kg
18LFA2C0021	2500	500	II	970	720	340	920	130	70	37	88
18LFA2C0022	2500	500	II	1040	720	340	990	130	70	38	93
18LFA2C0023	2500	500	II	1150	720	340	1100	130	70	40	99
18LLL3C0011	5000	500	III	1150	860	380	1100	150	80	44	141
18LLL3C0013	5000	500	III	1250	860	380	1200	150	80	45	150
18LLL3C0014	5000	500	III	1350	860	380	1300	150	80	46	160

Funciones hidráulicas: 1 | Presión máxima de trabajo: 110 bar



OPCIONES

- Kit de Tubos y Conexiones.
- Tubos y Enlaces con Ajuste Rápido.
- Manómetro.
- Deslizadoras de Bronce.
- Desenganche Rápidos Mecánicos.
- Perforación para Protector de Carga.
- Electroválvula para Desdoblamiento de una Función Hidráulica con Planta Eléctrica (precisar el voltaje).
- Válvula Limitadora de Presión.
- Válvula de Retención para Coger Barriles.
- Sistema de Lubricación Automático para Desplazamiento Lateral Semi-incorporado.

SUPLEMENTOS A PETICIÓN

- Ancho y/o Carreras especiales.
- Horquillas de cualquiera sección y largura.
- Protectores de Carga de varias anchuras y alturas.

CAPACIDAD DE ACEITE

TIPO	ISO 2328 - FEM	CAPACIDAD MIN (L/min)	CAPACIDAD MAX (L/min)	CAPACIDAD RECOMENDADA (L/min)
575	TODOS	2	8	5

- A - Horquillas con Eje
- B - Horquillas Atornilladas
- C - Horquillas Soldadas
- D - Horquillas Extensibles

