

# Positioneurs de Fourches

Ce modèle, en plus d'utiliser l'exclusif système de vérins couissant d'écartement (**tiges fixes - Brevet A.T.I.B.**), qui garantit un mouvement constant et synchronisé des fourches, a été réalisé complètement en aluminium et est particulièrement indiqué pour usages dans les suivants secteurs: industrie alimentaire, pharmaceutique et chimique. Sur cet accessoires on conseille l'utilisation des fourches FEM avec longueur maxi de 1500 mm. Les patins réglables permettent l'utilisation de fourches avec sections différentes.

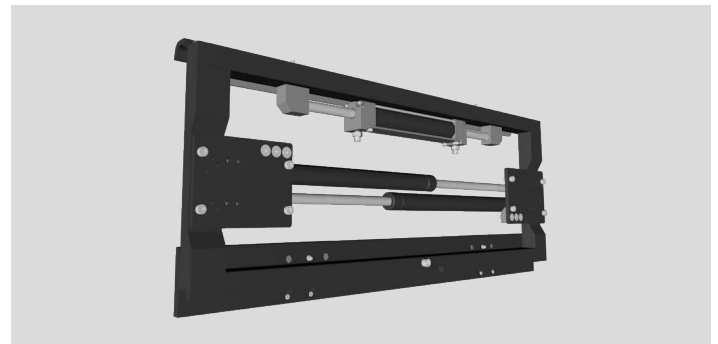
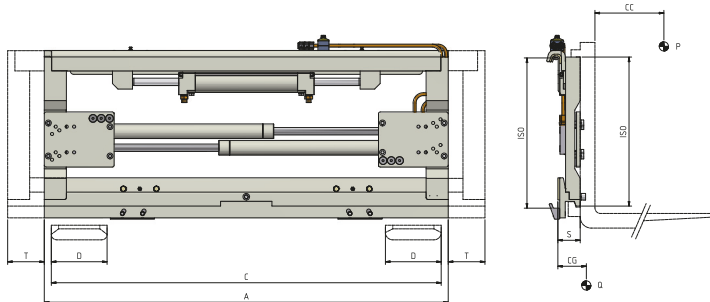
## 476 POSITIONNEUR DE FOURCHES RAPPORTÉ À PLATINES AVEC TDL INTEGRÉ CONSTANT



BREVET

REFERENCE	CAPACITÉ (P) Kg	CDG CHARGE (CC) mm	ISO 2328 FEM	LARGEUR (A) mm	OUVERTURE (C MIN) mm (C MAX) mm		LARGEUR FOURCHES (D) mm	COURSE (T) mm	DEPORT (S) mm	CENTRE DE GRAVITÉ (CG) mm	POIDS (Q) Kg
18EFA2C2001	2500	500	II	920	350	880	130	100	61	30	34
18EFA2C2002	2500	500	II	970	350	930	130	100	61	30	36
18EFA2C2005	2500	500	II	1040	350	1000	130	100	61	31	39
18EFA2C2006	2500	500	II	1100	350	1060	130	100	61	32	41
18EFA2C2007	2500	500	II	1150	350	1110	130	100	61	32	44
18ELL3C2001	5000	500	III	1020	350	940	150	100	70	31	57
18ELL3C2002	5000	500	III	1070	350	990	150	100	70	32	59
18ELL3C2003	5000	500	III	1150	350	1070	150	100	70	33	60
18ELL3C2004	5000	500	III	1170	350	1090	150	100	70	33	61
18ELL3C2005	5000	500	III	1250	350	1170	150	100	70	35	64
18ELL3C2006	5000	500	III	1350	350	1270	150	100	70	37	66

Fonctions hydrauliques demandées: 2 | Pression maxi d'utilisation: 110 bar



### OPTIONS

- Kit Tuyaux et Raccords.
- Kit Tuyaux et Raccords Rapides.
- Manomètre.
- Cales d'Usure en Bronze.
- Accrochages Rapides Mécaniques.
- Trous pour Dossieret de Charge.
- Electrovalve pour fractionnement d'une fonction hydraulique avec Kit installation Électrique (préciser le voltage).
- Valve Anti-Retour pour prise Fûts.
- Système de Graissage Automatique pour Déplacement Lateral Semi-Intégré Constant.

### SUPPLÉMENTS SUR DEMANDE

- Largeurs et/ou courses spéciales.
- Fourches de n'importe quelle sections et longueur.
- Dossierets de Charge de différents largeurs et hauteurs.

### DÉBIT D'HUILE

TYPE	ISO 2328 - FEM	CAPACITÉ MIN (L/min)	CAPACITÉ MAX (L/min)	CAPACITÉ CONSEILLÉE (L/min)
476	ISO 2	5	15	10
476	ISO 3	10	20	15

A - Fourches Pin-Type  
 B - Fourches Boulonnées  
 C - Fourches Soudées  
 D - Fourches Télescopiques

