

Posicionadores de Horquillas

Este modelo, realizado con el Sistema Exclusivo a "Caja Viajante" (Patentado de A.T.I.B.), garantiza un movimiento constante y sincronizado por las horquillas y es realizado completamente en aluminio y es particularmente indicado para trabajos en los siguientes sectores: industria alimentaria, farmacéutica y química. Para este implemento aconsejamos utilizar horquillas FEM con largura máxima 1500 mm. Platos ajustables permiten utilizar horquillas con diferentes secciones.

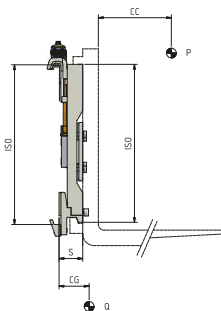
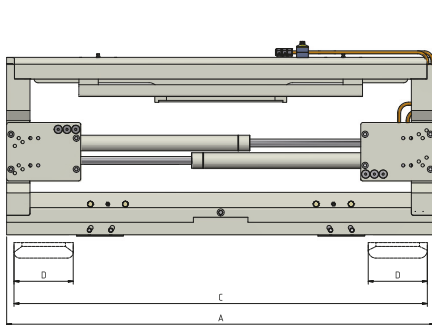
475 POSICIONADOR DE HORQUILLAS



PATENTADO

REFERENCIA	CAPACIDAD (P) Kg	CENTRO DE CARGA (CC) mm	ISO 2328 FEM	ANCHO DEL TABLERO (A) mm	APERTURA		ANCHO DE LAS HORQUILLAS (D) mm	ESPESOR (S) mm	CENTRO DE GRAVEDAD (CG) mm	PESO (Q) Kg
					(C MIN) mm	(C MAX) mm				
18EFA2C0001	2500	500	II	920	350	880	130	61	30	28
18EFA2C0002	2500	500	II	970	350	930	130	61	30	30
18EFA2C0005	2500	500	II	1040	350	1000	130	61	31	33
18EFA2C0006	2500	500	II	1100	350	1060	130	61	32	35
18EFA2C0007	2500	500	II	1150	350	1110	130	61	32	38
18ELL3C0001	5000	500	III	1020	350	940	150	70	31	51
18ELL3C0002	5000	500	III	1070	350	990	150	70	32	52
18ELL3C0003	5000	500	III	1150	350	1070	150	70	33	54
18ELL3C0004	5000	500	III	1170	350	1090	150	70	35	55
18ELL3C0005	5000	500	III	1250	350	1170	150	70	35	58
18ELL3C0006	5000	500	III	1350	350	1270	150	70	37	60

Funciones hidráulicas: 1 | Presión máxima de trabajo: 110 bar



OPCIONES

- Kit de Tubos y Conexiones.
- Tubos y Enlaces con Ajuste Rápido.
- Manómetro.
- Deslizadoras de Bronce.
- Desenganche Rápidos Mecánicos.
- Perforación para Protector de Carga.
- Electroválvula para Desdoblamiento de una Función Hidráulica con Planta Eléctrica (precisar el voltaje).
- Válvula de Retención para Coger Barriles.
- Sistema de Lubricación Automático para Desplazamiento Lateral Semi-incorporado.

SUPLEMENTOS A PETICIÓN

- Ancho y/o Carreras especiales.
- Horquillas de cualquiera sección y largura.
- Protectores de Carga de varias anchuras y alturas.

CAPACIDAD DE ACEITE

TIPO	ISO 2328 - FEM	CAPACIDAD MIN (L/min)	CAPACIDAD MAX (L/min)	CAPACIDAD RECOMENDADA (L/min)
475	TODOS	2	8	5

- A - Horquillas con Eje
- B - Horquillas Atornilladas
- C - Horquillas Soldadas
- D - Horquillas Extensibles

