

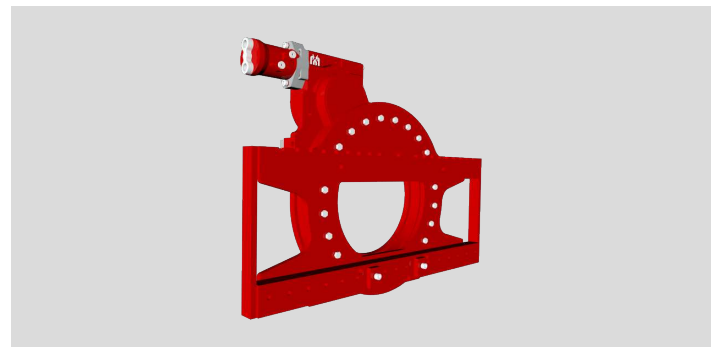
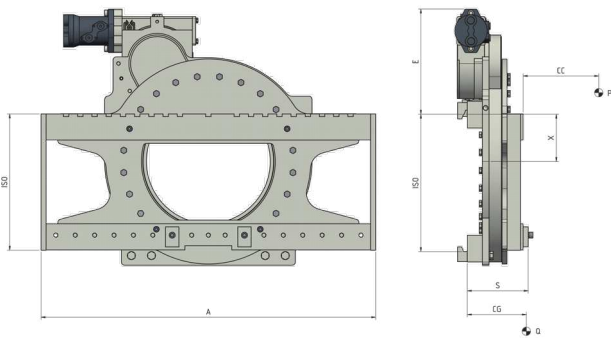
ATIB Têtes Rotatives

Les Têtes Rotatives type 301 permettent de retourner les charges transportées avec une rotation continue à 360° dans les deux sens. Pour le transport de la charge à l'envers est nécessaire l'utilisation de fourches avec accrochages inférieurs renforcés; possibilité aussi de versions avec fourches pin-type. Sur demande on peut réaliser des versions spéciales pour fonderies, secteur agricole et industrie de la pêche.

301 TÊTE ROTATIVE À 360°

| REFERENCE | CAPACITÉ (P) Kg | CDG CHARGE (CC) mm | ISO 2328 FEM | LARGEUR (A) mm | HAUTEUR (H) mm | POUR TABLIER D'ORIGINE MIN mm | CENTRE DE ROTATION (X) mm | VOLUME HUILE (Litre/Tour) | COUPLE MAXI Nm P 100 bar | DEPORT (S) mm | CENTRE DE GRAVITÉ (CG) mm | POIDS (Q) Kg |
|-------------|--------------------|-----------------------|-----------------|-------------------|-------------------|-------------------------------------|---------------------------------|------------------------------|-----------------------------|------------------|------------------------------|-----------------|
| 23EC42C0002 | 1600 | 500 | II | 1000 | 329 | 580 | 141 | 8.1 | 6700 | 167 | 78 | 184 |
| 23EE82C0002 | 2200 | 500 | II | 1100 | 329 | 580 | 141 | 8.1 | 6700 | 167 | 79 | 187 |
| 23EH23C0002 | 3000 | 500 | III | 1150 | 369 | 750 | 185 | 8.8 | 7400 | 177 | 80 | 310 |
| 23EHS3C0002 | 3400 | 500 | III | 1270 | 369 | 750 | 185 | 8.8 | 12300 | 177 | 81 | 320 |
| 23EK63C0024 | 4200 | 500 | III | 1400 | 369 | 750 | 185 | 8.8 | 12300 | 177 | 83 | 330 |
| 23EL83C0002 | 4800 | 500 | III | 1660 | 369 | 750 | 185 | 8.8 | 12300 | 177 | 86 | 340 |
| 23EKR4C0001 | 4500 | 600 | IV | 1350 | 290 | 1060 | 235 | 12 | 13000 | 203 | 93 | 576 |
| 23ELM4C0001 | 5000 | 600 | IV | 1600 | 290 | 1060 | 235 | 12 | 13000 | 203 | 95 | 600 |
| 23END4C0001 | 5500 | 600 | IV | 1800 | 290 | 1060 | 235 | 14 | 14100 | 203 | 92 | 670 |
| 23EQ54C0001 | 7000 | 600 | IV | 2000 | 290 | 1050 | 262 | 18 | 16200 | 231 | 112 | 838 |
| 23ER04C0002 | 8000 | 600 | IV | 2000 | 290 | 1050 | 262 | 22 | 24200 | 231 | 112 | 838 |
| 23ERQ5C0001 | 10000 | 600 | V | 2000 | 380 | 1630 | 224 | 26 | 29500 | 256 | 132 | 1450 |

Fonctions hydrauliques demandées: 1 | Pression maxi d'utilisation: 175 bar



OPTIONS

- Kit Tuyaux et Raccords.
- Kit Tuyaux et Raccords Rapides.
- Manomètre.
- Cales d'usure en Bronze.
- Accrochages Rapides Mécaniques.
- Trous pour Dossieret de Charge.
- Electrovalve pour fractionnement d'une fonction hydraulique avec Kit Installation Électrique (préciser le voltage).
- Valve Limiteur de Pression.
- Valve Anti-Retour pour Prise Fûts.
- Déplacement Latéral Semi-Intégré Constant.
- Système de Graissage Automatique pour Déplacement Lateral Semi-Intégré Constant.
- Bloc Mécanisé de la Rotation 180°.

SUPPLÉMENTS SUR DEMANDE

- Largeurs et/ou courses spéciales.
- Fourches de n'importe quelle sections et longueur.
- Dossierets de Charge de différents largeurs et hauteurs.
- Prise Fourches Pin-Type - ISO 2, 3, 4.
- Bras Latéral (1000 mm)- ISO 2, 3.
- Ambiance Fonderie (joint supplémentaire) - Toutes ISO.
- Ambiance pour Industrie de la Pêche - Toutes ISO.
- Protection Moteur - Toutes ISO.
- Fermeture Trou Central - Toutes ISO.
- Système de Graissage Central avec graisse résistant aux températures élevées - Toutes ISO.

DÉBIT D'HUILE

| TYPE | ISO 2328 - FEM | CAPACITÉ MIN (L/min) | CAPACITÉ MAX (L/min) | CAPACITÉ CONSEILLÉE (L/min) |
|------|-----------------------------|-------------------------|-------------------------|--------------------------------|
| 301 | ISO 2 | 10 | 60 | 25 |
| 301 | ISO 3 - 23EHS, 23EK6, 23EL8 | 10 | 60 | 25 |
| 301 | ISO 4 - 23ELM, 23END | 15 | 60 | 30 |
| 301 | ISO 4 - 23EQ5, 23ER0 | 15 | 60 | 35 |
| 301 | ISO 5 - 23ERQ | 15 | 60 | 35 |

- A - Fourches Pin-Type
- B - Fourches Boulonnées
- C - Fourches Soudées
- D - Fourches Télescopiques

