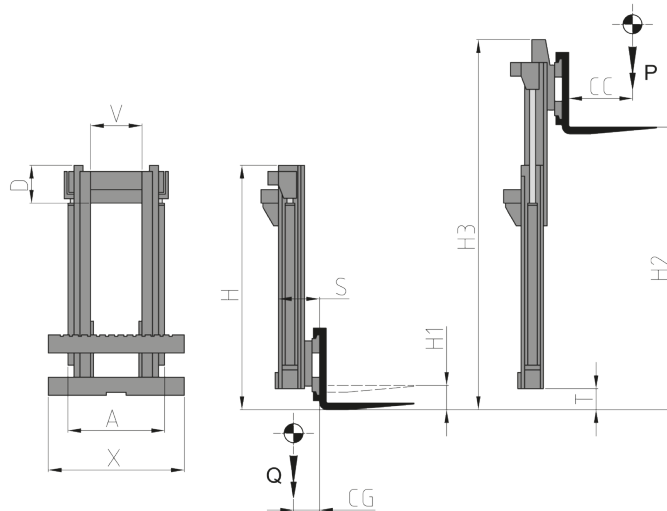


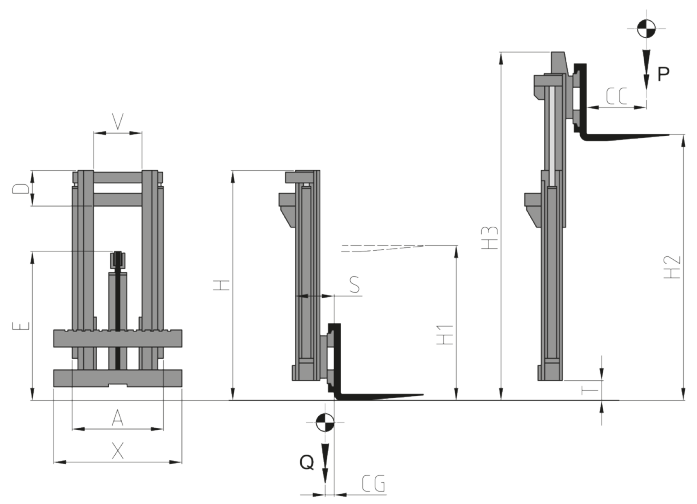
## 828 MÁSTIL SIMPLE SIN ALTURA LIBRE

Diseñamos y producimos mástiles en esta configuración con capacidades desde 1t hasta 52t. Son mástiles para carretillas de pequeña capacidad, para naves a guía láser, para trabajos navales o para carretillas de gran capacidad para mover contenedores llenos o vacíos, de sobreponer hasta la octava fila. Se pueden proveer con planta hidráulica, eléctrica, desplazamiento lateral y posicionadores de horquillas o con específicos accesorios para aplazar.



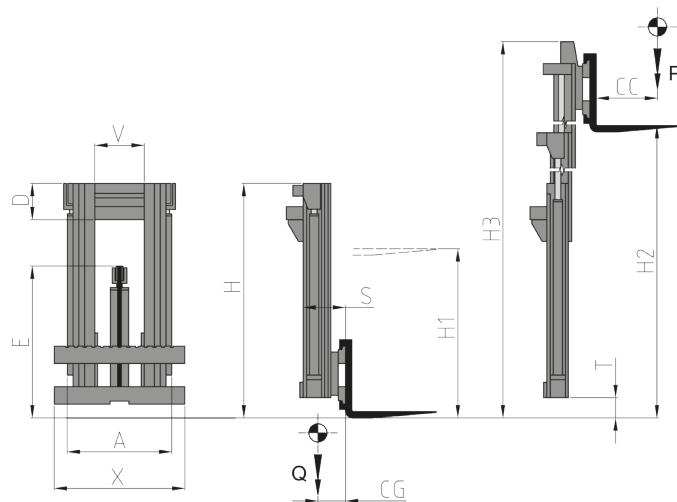
## 810.838 MÁSTIL DUPLÉ CON ALTURA LIBRE

Este tipo de mástil es diferente por lo que se refiere al simple por la altura libre completa del tablero. Son aconsejados cuando se trabaja con reducido espacio en altura con la necesidad de sobreponer diferentes paletas.



## 808.809 MÁSTIL TRIPLE CON ALTURA LIBRE

Estos mástiles asocian gran elevaciones con reducido espacio en altura y altura libre completa del tablero. Se pueden proveer con planta hidráulica, eléctrica, desplazamiento lateral y posicionadores de horquillas mas que con específicos accesorios para mover. Se pueden proveer con capacidades desde 1t hasta 52t para cada tipo de carretilla o para postaciones fijas.



## 848 MÁSTIL CUADRUPLE CON ALTURA LIBRE

Mismo empleo de los mástiles triples pero con ulteriores ventajas en la reducción del espacio con el mástil cerrado con elevaciones aumentadas por lo que se refiere a los triples. Se pueden proveer con planta hidráulica, eléctrica, desplazamiento lateral y posicionadores de horquillas más que con específicos accesorios para mover.

