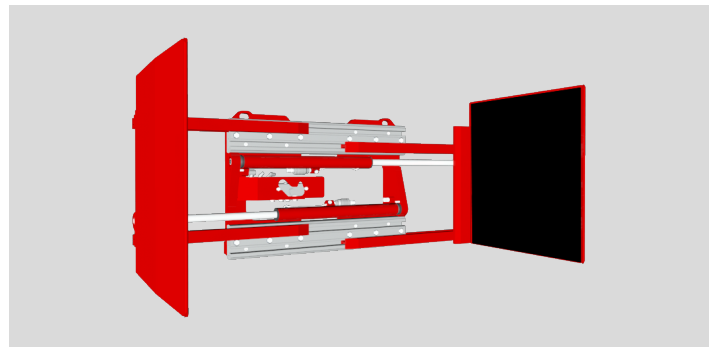
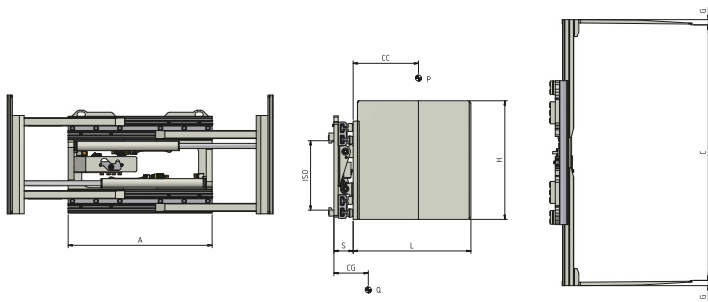


Las Pinzas de la serie 474.181, con brazos cauchados fijos, son indicadas para clientes que necesitan mover electrodomesticos y cartones colocados en doble profundidad, en más colas o niveles. La fuerza de apretamiento, ajustable a través de una válvula hidráulica, permite un transporte en toda seguridad; todas las pinzas vienen con válvula de máxima presión, válvula de bloque y válvula regeneradora incluidas. Aperturas mínimas y máximas pueden ser adaptadas a diferentes necesidades así como dimension y largura de los brazos. A petición con desplazamiento semi-incorporado o desplazamiento a válvula.

474.181 PINZA PARA ELECTRODOMÉSTICOS Y CARTONES CON BRAZOS FIJOS

REFERENCIA	CAPACIDAD (P) Kg	CENTRO DE CARGA (CC) mm	ISO 2328 FEM	ANCHO DEL TABLERO (A) mm	APERTURA		DIMENSIONES BRAZOS (GxHxL) mm	ESPESOR (S) mm	CENTRO DE GRAVEDAD (CG) mm	PESO (Q) Kg
					(C MIN) mm	(C MAX) mm				
11L14AQ2A0001	1200	500	II	950	580	1820	30X600X650	134	188	320
11L14AQ2A0002	1200	500	II	950	580	1820	30X700X650	134	201	335
11L14AQ2A0003	1200	500	II	950	580	1820	30X600X750	134	220	335
11L14AQ2A0004	1200	500	II	950	580	1820	30X700X750	134	234	350
11L14AQ2A0005	1200	500	II	950	580	1820	30X600X850	134	253	355
11L14AQ2A0006	1200	500	II	950	580	1820	30X700X850	134	268	370
11L14BE2A0001	1400	500	II	1050	590	1940	30X600X650	162	188	455
11L14BE2A0002	1400	500	II	1050	590	1940	30X700X650	162	201	477
11L14BE2A0003	1400	500	II	1050	590	1940	30X600X750	162	218	470
11L14BE2A0004	1400	500	II	1050	590	1940	30X700X750	162	232	494
11L14BE2A0005	1400	500	II	1050	590	1940	30X600X850	162	250	498
11L14BE2A0006	1400	500	II	1050	590	1940	30X700X850	162	266	516

Funciones hidráulicas: 1 | Presión máxima de trabajo: 175 bar



OPCIONES

- Kit de tubos y conexiones. • Tubos y enlaces con ajuste rápido. • Manómetro. • Deslizadoras de bronce. • Desenganche rápidos mecánicos para accesorio. • Electroválvula para desdoblamiento de una función hidráulica con planta eléctrica (precisar el voltaje). • Válvula de máxima presión, válvula de bloque y válvula regeneradora. • Válvula de máxima presión con 3 posiciones. • Sistema manual de control de la presión por medio de manómetro y luz indicadora. • Sistema electrónico de control de la presión por medio de teclado y luz indicadora. • Sistema automático para el control de la presión. • Desplazamiento lateral a válvula. • Desplazamiento lateral semi-incorporado. • Sistema de lubricación automático para desplazamiento lateral semi-incorporado.

- Predisposición del cuerpo de la pinza para sustitución rápida de brazos (hasta 3500 Kg/ más que 3500 Kg). • Predisposición pareja brazos para sustitución rápida (hasta 3500 Kg/ más que 3500 Kg). • Chapa a protección de los cilindros. • Platos antiusura abajo de chasis. • Platos antiusura abajo de los brazos.

SUPLEMENTOS A PETICIÓN

- Pinzas con ancho y/o carreras especiales. • Protectores de Carga de varias alturas/anchuras, que se suministran como estandar de las pinzas para cartones y electrodomesticos con brazos de alturas superior que 1000 mm. • Brazos de cualquiera sección y largura.

CAPACIDAD DE ACEITE

TIPO	ISO 2328 - FEM	CAPACIDAD MIN (L/min)	CAPACIDAD MAX (L/min)	CAPACIDAD RECOMENDADA (L/min)
474.181	ISO 2	10	40	20

