

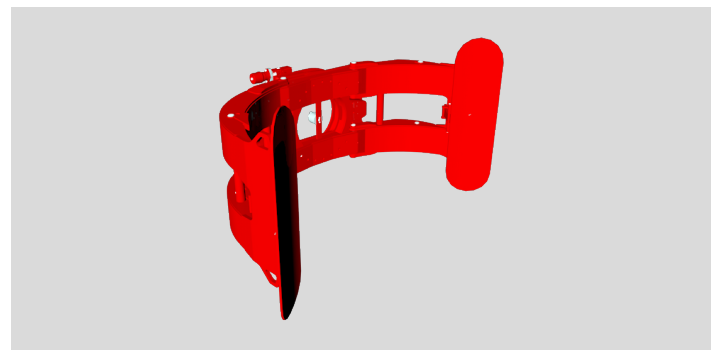
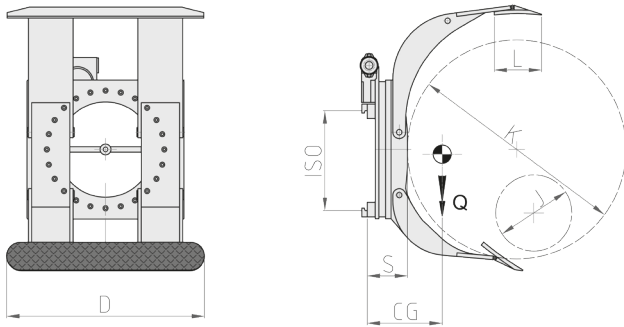
Pinzas para Bobinas

Las Pinzas de la serie 340 SM tienen un brazo corto móvil, que permite una apertura más amplia y brazo largo entero; la rotación de 360°, a petición limitable a 180° con un bloque mecánico, permite apretar y voltear una o más bobinas sobrepuestas con el mismo diámetro. Una amplia selección de aperturas, capacidades y platos de contacto permite encontrar el implemento ideal para propias necesidades.

340SM PINZA PARA BOBINAS ROTATORIA DE 360° CON BRAZOS MÓVILES

REFERENCIA	CAPACIDAD Kg	ISO 2328 FEM	DIÁMETRO BOBINAS		PLATOS (DxL) mm	ESPESOR (S) mm	CENTRO DE GRAVEDAD (CG) mm	PESO (Q) Kg
			(J) mm	(K) mm				
21G012G2C0001	900	II	250	1100	700X200	178	205	460
21G012G2C0002	900	II	250	1400	700X200	178	210	520
21G012Q2C0001	1300	II	250	1150	750X250	186	225	550
21G012Q2C0002	1300	II	250	1300	750X250	186	235	575
21G01342C0001	2000	II	250	1300	850X250	202	240	670
21G01343C0002	2000	III	250	1300	850X250	202	240	790
21G01343C0003	2000	III	250	1600	850X250	202	245	960
21G013G3C0004	2600	III	300	1300	900X250	215	250	860
21G013G3C0005	2600	III	480	1600	900X250	215	260	995
21G013Q3C0001	3000	III	250	1300	1015X300	225	265	1060
21G013W4C0001	3600	IV	480	1800	1050X300	255	270	1495

Funciones hidráulicas: 2 | Presión máxima de trabajo: 175 bar



OPCIONES

- Kit de tubos y conexiones. • Tubos y enlaces con ajuste rápido. • Manómetro. • Desenganche rápidos mecánicos para accesorio. • Electroválvula para desdoblamiento de una función hidráulica con planta eléctrica (precisar el voltaje). • Válvula de máxima presión, válvula de bloque y válvula regeneradora. • Válvula de máxima presión con 3 posiciones. • Sistema manual de control de la presión por medio de manómetro y luz indicadora. • Sistema electrónico de control de la presión por medio de teclado y luz indicadora. • Sistema automático para el control de la presión. • Desplazamiento lateral semi-incorporado. • Sistema de lubricación automático para desplazamiento lateral semi-incorporado. • Bloqueo mecanizado de la rotación a 180°. • A petición podemos suministrar los platos con paramento en corindón o atiburonados. • Platos con revestimiento en caucho estándar. • Platos con revestimiento en caucho liso. • Platos con revestimiento en caucho alveolar.

SUPLEMENTOS A PETICIÓN

- Pinzas para Bobinas con ancho y/o carreras especiales. • Pinzas para Bobinas con brazos paralelos, especialmente adecuados para las operación es de carga y descarga de los contenedores, debido al tamaño reducido del cuerpo de la pinza. Esos modelos están disponibles tanto en la version rotatoria como en la fija.

CAPACIDAD DE ACEITE

Los valores en **trazo grueso** se refieren a las capacidades de las funciones diferentes del apretón.

TIPO	ISO 2328 - FEM	CAPACIDAD MIN (L/min)	CAPACIDAD MAX (L/min)	CAPACIDAD RECOMENDADA (L/min)
340 SM	ISO 2	20/10	40/60	25/25
340 SM	ISO 3	22/10	40/60	30/25
340 SM	ISO 4	30/15	50/60	35/35

