

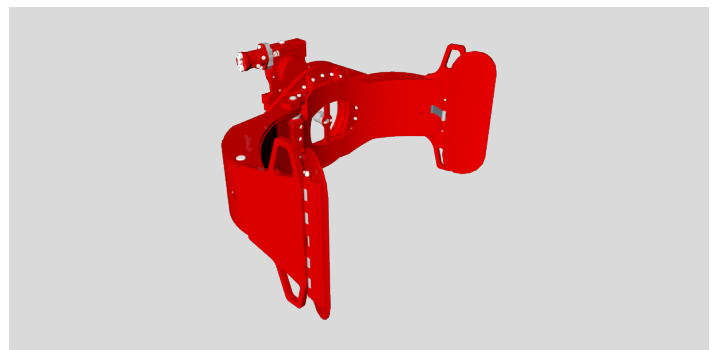
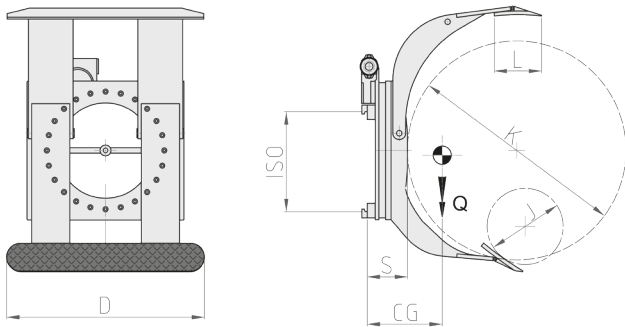
Pinzas para Bobinas

Las Pinzas de la serie 340 SF tienen un brazo corto fijo y brazo largo entero; la rotación de 360°, a petición limitable a 180° con un bloque mecánico, permite apretar y voltear una o mas bobinas sobrepuestas con el mismo diámetro. Una amplia selección de aperturas, capacidades y platos de contacto permite encontrar el implemento ideal para propias necesidades.

340SF PINZA PARA BOBINAS ROTATORIA DE 360° CON BRAZO CORTO FIJO

REFERENCIA	CAPACIDAD Kg	ISO 2328 FEM	DIÁMETRO BOBINAS		PLATOS (DxL) mm	ESPESOR (S) mm	CENTRO DE GRAVEDAD (CG) mm	PESO (Q) Kg
			(J) mm	(K) mm				
21G002G2C0001	900	II	350	1100	700X200	178	200	400
21G002G2C0002	900	II	350	1400	700X200	178	205	480
21G002Q2C0001	1300	II	400	1150	750X250	186	220	520
21G002Q2C0002	1300	II	400	1300	750X250	186	230	525
21G00342C0003	2000	II	400	1300	850X250	202	235	620
21G00343C0002	2000	III	400	1300	850X250	202	235	750
21G00343C0003	2000	III	400	1600	850X250	202	240	820
21G003G3C0004	2600	III	550	1300	900X250	215	245	870
21G003G3C0005	2600	III	750	1600	900X250	215	255	940
21G003Q3C0003	3000	III	400	1300	1015X300	225	260	990
21G003W4C0001	3600	IV	750	1800	1050X300	255	275	1440

Funciones hidráulicas: 2 | Presión máxima de trabajo: 175 bar



OPCIONES

- Kit de tubos y conexiones. • Tubos y enlaces con ajuste rápido. • Manómetro. • Desenganche rápidos mecánicos para accesorio. • Electroválvula para desdoblamiento de una función hidráulica con planta eléctrica (precisar el voltaje). • Válvula de máxima presión, válvula de bloque y válvula regeneradora. • Válvula de máxima presión con 3 posiciones
- Sistema manual de control de la presión por medio de manómetro y luz indicadora. • Sistema electrónico de control de la presión por medio de teclado y luz indicadora. • Sistema automático para el control de la presión.
- Desplazamiento lateral semi-incorporado. • Sistema de lubricación automático para desplazamiento lateral semi-incorporado. • Bloqueo mecanizado de la rotación a 180°. • A petición podemos suministrar los platos con paramento en corindón o atiburonados. • Platos con revestimiento en caucho standard. • Platos con revestimiento en caucho liso. • Platos con revestimiento en caucho alveolar.

SUPLEMENTOS A PETICIÓN

- Pinzas para Bobinas con ancho y/o carreras especiales. • Pinzas para Bobinas con brazos paralelos, especialmente adecuados para las operación es de carga y descarga de los contenedores, debido al tamaño reducido del cuerpo de la pinza. Esos modelos están disponibles tanto en la version rotatoria como en la fija.

CAPACIDAD DE ACEITE

Los valores en **trazo grueso** se refieren a las capacidades de las funciones diferentes del apretón.

TIPO	ISO 2328 - FEM	CAPACIDAD MIN (L/min)	CAPACIDAD MAX (L/min)	CAPACIDAD RECOMENDADA (L/min)
340 SF	ISO 2	20/10	40/60	25/25
340 SF	ISO 3	22/10	40/60	30/25
340 SF	ISO 4	30/15	50/60	35/35

