

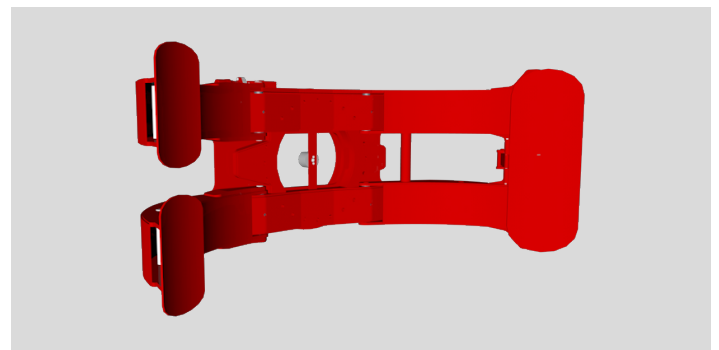
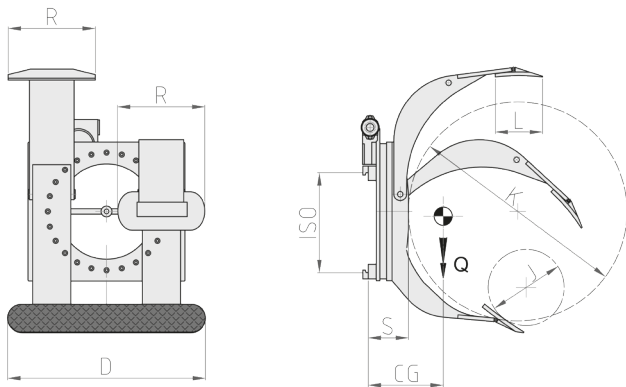
Pinzas para Bobinas

Las Pinzas de la serie 340 DF tienen un brazo corto fijo y brazo largo doble; la rotación de 360°, a petición limitable a 180° con un bloque mecánico, permite apretar y voltear una o más bobinas sobrepuestas con el mismo diámetro. Una amplia selección de aperturas, capacidades y platos de contacto permite encontrar el implemento ideal para propias necesidades.

340DF PINZA PARA BOBINAS ROTATORIA DE 360° CON BRAZO CORTO FIJO Y BRAZO DOBLE

REFERENCIA	CAPACIDAD Kg	ISO 2328 FEM	DIÁMETRO BOBINAS		PLATOS		ESPESOR (S) mm	CENTRO DE GRAVEDAD (CG) mm	PESO (Q) Kg
			(J) mm	(K) mm	(DxL) mm	(RxL) mm			
21G022G2C0001	900	II	350	1100	700X200	310X200	178	200	420
21G022G2C0002	900	II	350	1400	700X200	310X200	178	205	470
21G022Q2C0001	1300	II	400	1150	750X250	315X250	186	220	480
21G022Q2C0002	1300	II	400	1300	750X250	315X250	186	230	515
21G02342C0001	2000	II	400	1300	850X250	365X250	202	235	605
21G02343C0001	2000	III	400	1300	850X250	365X250	202	235	735
21G02343C0003	2000	III	400	1600	850X250	365X250	202	240	805
21G023G3C0003	2600	III	550	1300	900X250	390X250	215	245	855
21G023G3C0004	2600	III	750	1600	900X250	390X250	215	255	915
21G023Q3C0001	3000	III	400	1300	1015X300	445X300	225	260	970
21G023W4C0001	3600	IV	750	1800	1050X300	465X300	255	275	1410

Funciones hidráulicas: 2 | Presión máxima de trabajo: 175 bar



OPCIONES

- Kit de tubos y conexiones. • Tubos y enlaces con ajuste rápido. • Manómetro. • Desenganche rápidos mecánicos para accesorio. • Electroválvula para desdoblamiento de una función hidráulica con planta eléctrica (precisar el voltaje). • Válvula de máxima presión, válvula de bloque y válvula regeneradora. • Válvula de máxima presión con 3 posiciones
- Sistema manual de control de la presión por medio de manómetro y luz indicadora. • Sistema electrónico de control de la presión por medio de teclado y luz indicadora. • Sistema automático para el control de la presión. • Desplazamiento lateral semi-incorporado. • Sistema de lubricación automático para desplazamiento lateral semi-incorporado. • Bloqueo mecanizado de la rotación a 180°. • A petición podemos suministrar los platos con paramento en corindón o atiburonados. • Platos con revestimiento en caucho estándar. • Platos con revestimiento en caucho liso. • Platos con revestimiento en caucho alveolar.

SUPLEMENTOS A PETICIÓN

- Pinzas para Bobinas con ancho y/o carreras especiales. • Pinzas para Bobinas con brazos paralelos, especialmente adecuados para las operación es de carga y descarga de los contenedores, debido al tamaño reducido del cuerpo de la pinza. Esos modelos están disponibles tanto en la version rotatoria como en la fija.

CAPACIDAD DE ACEITE

Los valores en **trazo grueso** se refieren a las capacidades de las funciones diferentes del apretón.

TIPO	ISO 2328 - FEM	CAPACIDAD MIN (L/min)	CAPACIDAD MAX (L/min)	CAPACIDAD RECOMENDADA (L/min)
340 DF	ISO 2	20/10	40/60	25/25
340 DF	ISO 3	22/10	40/60	30/25
340 DF	ISO 4	30/15	50/60	35/35

