

Pinzas Rotatorias

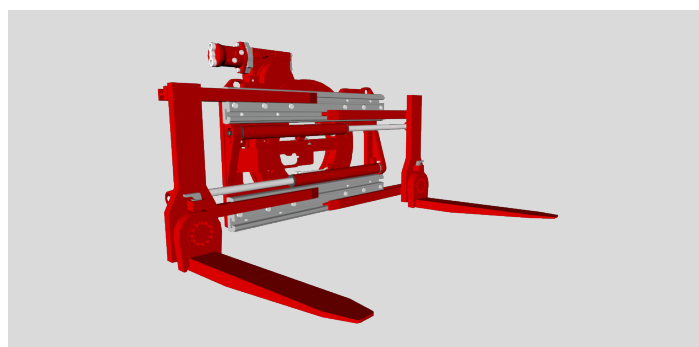
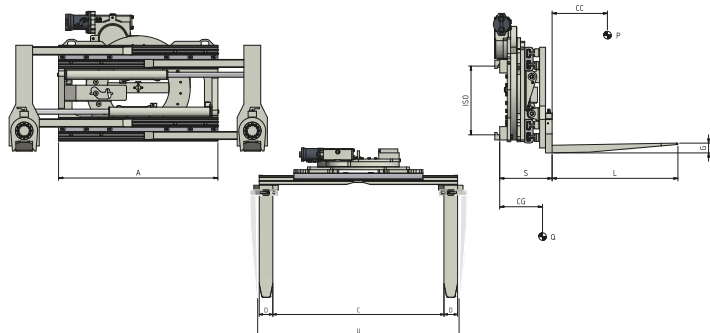
Las Pinzas de Horquillas Rotatoria a 360° son especialmente adecuadas para clientes que necesitan transportar cargas sobre paletas y también por medio de apriete y rotación de la carga. La fuerza de apretamiento, ajustable a través de una válvula hidráulica, permite un transporte en toda seguridad; todas las pinzas vienen con válvula de máxima presión, válvula de bloque y válvula regeneradora incluidas. La rotación de las horquillas puede ser manual o, a petición, a través de utilizo de cilindros accionados de una función hidráulica de la carretilla elevadora. Aperturas mínimas y máximas pueden ser adaptadas a diferentes necesidades así como dimensión y largura de los brazos. A petición con desplazamiento semi-incorporado o desplazamiento a válvula.

301.474.150 PINZA DE HORQUILLAS PIVOTANTES ROTATORIA A 360°

REFERENCIA	CAPACIDAD EN APRETAMIENTO (P) Kg	CAPACIDAD SOBRE HORQUILLAS (P) Kg	CENTRO DE CARGA (CC) mm	ISO 2328 FEM	ANCHO DEL TABLERO (A) mm	APERTURA ADENTRO HORQUILLAS (C MIN) mm (C MAX) mm		APERTURA INTERNO HORQUILLAS RUOTATE 90° (U MIN) mm (U MAX) mm		HORQUILLAS (DxGxL) mm	ESPESOR (S) mm	CENTRO DE GRAVEDAD (CG) mm	PESO (Q) Kg
11M05AQ2A0005*	1200	1400	500	II	850	340	1380	590	1630	100x45x1000	321	228	433
11M05AQ2A0006	1200	1400	500	II	950	440	1680	690	1930	100x45x1000	321	226	442
11M05AQ2A0001	1200	1400	500	II	1050	540	1980	790	2230	100x45x1000	321	224	451
11M05AQ2A0007*	1200	1400	500	II	1050	240	1380	490	1630	100x45x1000	321	229	448
11M05BE2A0013*	1400	1900	500	II	950	310	1430	605	1725	120x50x1000	357	273	557
11M05BE2A0004*	1400	1900	500	II	1050	310	1530	605	1825	120x50x1000	357	268	573
11M05BE2A0003	1400	1900	500	II	1150	540	2090	835	2380	120x50x1000	357	264	589
11M05BE2A0014	1400	1900	500	II	1250	440	1990	735	2285	120x50x1000	357	263	594
11M05CG2A0005*	1700	2100	500	II	950	310	1430	605	1725	120x50x1000	357	273	557
11M05CG2A0006*	1700	2100	500	II	1050	310	1530	605	1825	120x50x1000	357	268	573
11M05CG2A0007*	1700	2100	500	II	1050	240	1390	535	1685	120x50x1000	357	261	565
11M05D62A0002*	1900	2400	500	II	1050	250	1450	590	1790	150x50x1000	357	250	590
11M05D62A0008	1900	2400	500	II	1150	400	1850	740	2190	150x50x1000	357	246	595
11M05D62A0009*	1900	2400	500	II	1150	200	1450	540	1790	150x50x1000	357	248	595
11M05D62A0010	1900	2400	500	II	1250	500	2150	840	2490	150x50x1000	357	243	621
11M05D62A0011	1900	2400	500	II	1350	600	2450	940	2790	150x50x1000	357	240	637
11M05EY3A0002*	2400	2900	500	III	1050	250	1450	590	1790	150x50x1000	357	250	630
11M05EY3A0009	2400	2900	500	III	1150	400	1850	740	2190	150x50x1000	357	246	645
11M05EY3A0010*	2400	2900	500	III	1150	200	1450	540	1790	150x50x1000	357	248	635
11M05G03A0006	2700	3500	500	III	1100	430	1800	790	2160	150x60x1000	409	266	828
11M05G03A0007	2700	3500	500	III	1200	330	1700	690	2060	150x60x1000	409	263	854
11M05G03A0008	2700	3500	500	III	1300	430	2000	790	2360	150x60x1000	409	260	872
11M05G03A0009	2700	3500	500	III	1400	530	2300	890	2660	150x60x1000	409	256	908

* Modelo apto para Europallets.

Funciones hidráulicas: 2 | Presión máxima de trabajo: 175 bar



OPCIONES

- Kit de tubos y conexiones. • Tubos y enlaces con ajuste rápido. • Manómetro.
- Deslizadoras de bronce. • Desenganche rápidos mecánicos para accesorio.
- Electroválvula para desdoblamiento de una función hidráulica con planta eléctrica (precisar el voltaje). • Válvula de máxima presión, válvula de bloque y válvula regeneradora. • Válvula de máxima presión con 3 posiciones.
- Sistema manual de control de la presión por medio de manómetro y luz indicadora. • Sistema electrónico de control de la presión por medio de teclado y luz indicadora. • Sistema automático para el control de la presión.
- Bloqueo mecanizado de la rotación a 180°. • Desplazamiento lateral a válvula. • Desplazamiento lateral semi-incorporado.

- Sistema de lubricación automático para desplazamiento lateral semi-incorporado. • Predisposición del cuerpo de la pinza para sustitución rápida de brazos (hasta/más que 3500 Kg). • Predisposición pareja brazos para sustitución rápida (hasta/más que 3500 Kg). • Rotación de horquillas con control hidráulico. • Chapa a protección de los cilindros. • Platos antiusura abajo de chasis.

SUPLEMENTOS A PETICIÓN

- Pinzas Rotatorias con ancho y/o carreras especiales. • Protectores de Carga de varias alturas/anchuras. • Horquillas de cualquiera sección y largura.

CAPACIDAD DE ACEITE

Los valores en **trazo grueso** se refieren a las capacidades rotación.

TIPO	ISO 2328 - FEM	CAPACIDAD MIN (L/min)	CAPACIDAD MAX (L/min)	CAPACIDAD RECOMENDADA (L/min)
301.474.150	ISO 2	10/10	40/60	20/25
301.474.150	ISO 3	15/10	40/60	25/25

