

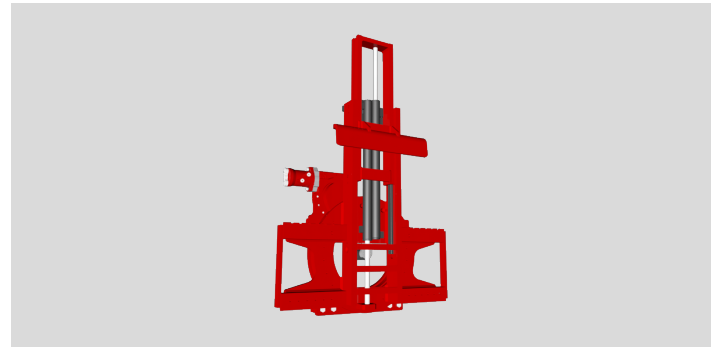
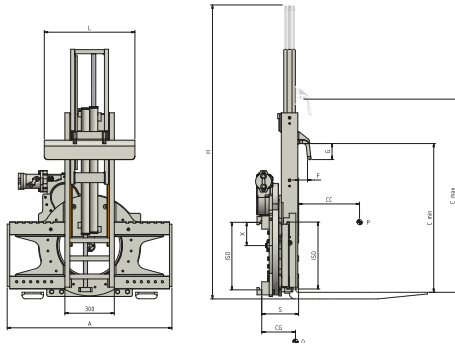
Tableros Rotatorios

El modelo 219 es indicado para vaciar cajones para cualquier uso (basura, reciclado, agrícola) gracias al sistema especial de bloque del cajón durante la rotación.

219 VOLCADOR DE CARGA A 360° CON SISTEMA DE ANCLAJE A L

REFERENCIA	CAPACIDAD (P) Kg	CENTRO DE CARGA (CC) mm	ISO 2328 FEM	ANCHO DEL TABLERO (A) mm	ALTURA (H) mm	ALTURA CARGA (C MIN) mm (C MAX) mm		DIMENSIÓN DE LA PLACA (FxGxL) mm	ESPESOR (S) mm	CENTRO DE GRAVEDAD (CG) mm	PESO (Q) Kg
25C342A0013	2200	500	II	1000	1300	300	1000	55x100x500	225	150	310
25C342A0020	2200	500	II	1100	1300	300	1000	60x60x600	225	150	320
25C3Q3A0004	3000	500	III	1150	2100	300	1400	70x100x300	194	110	460

Funciones hidráulicas: 2 | Presión máxima de trabajo: 175 bar



OPCIONES

- Kit de Tubos y Conexiones.
- Tubos y Enlaces con Ajuste Rápido.
- Manómetro.
- Deslizadoras de Bronce.
- Desenganche Rápidos Mecánicos.
- Perforación para protector de carga.
- Electroválvula para desdoblamiento de una función hidráulica con planta eléctrica (precisar el voltaje).
- Válvula Limitadora de presión.
- Válvula de Retención para coger barriles.
- Desplazamiento Lateral Semi-Incorporado.
- Sistema de Lubricación Automático para Desplazamiento Lateral Semi-Incorporado.
- Bloqueo Mecanizado de la rotación a 180°.

SUPLEMENTOS A PETICIÓN

- Tableros Rotatorios con ancho y/o carreras especiales.
- Anclajes de Bidones/Cargas con varias carreras y dimensiones.
- Horquillas de cualquiera sección y largura.
- Protectores de carga de varias anchuras y alturas.
- Horquillas con eje - ISO 2, 3, 4.
- Brazo de limitación lateral (1000 mm) - ISO 2, 3.
- Version para Fundición (protección de la corona de giro) - Todos ISO.
- Version Industria Íctica (protección de la corona de giro y tratamiento anti-corrosión) - Todos ISO.
- Protección motor - Todos ISO.
- Cierre espacio central - Todos ISO.
- Sistema de lubricación centralizado con grasa resistente a altas temperaturas - Todos ISO.

CAPACIDAD DE ACEITE

Los valores en **trazo grueso** se refieren a las capacidades de las funciones diferentes de la rotación.

TIPO	ISO 2328 - FEM	PORTATA MIN (L/min)	PORTATA MAX (L/min)	PORTATA CONSIGLIATA (L/min)
219	TODOS	10/10	60/40	25/25

- A - Horquillas con Eje
- B - Horquillas Atornilladas
- C - Horquillas Soldadas
- D - Horquillas Extensibles

