

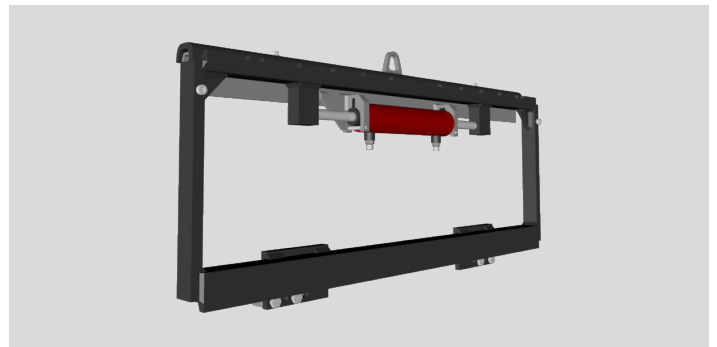
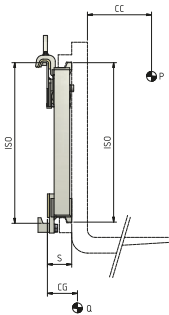
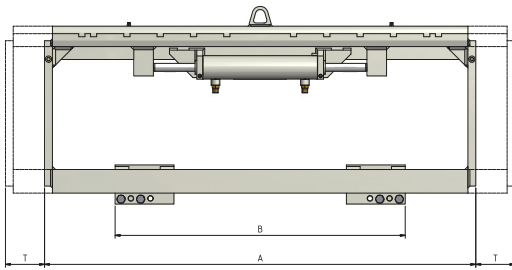
Desplazamientos Laterales

Equipos aptos a mover la carga en dirección transversal al sentido de marcha de la carretilla, para facilitar el agarre y el apoyo de la carga sin tener que cumplir maniobras molestas con la carretilla elevadora.

209 DESPLAZAMIENTO LATERAL ISO2

REFERENCIA	CAPACIDAD (P) Kg	CENTRO DE CARGA (CC) mm	ISO 2328 FEM	ANCHO DEL TABLERO (A) mm	AFUERA GANCHOS-RODILLOS (B) mm	CARRERA (T) mm	ESPESOR (S) mm	CENTRO DE GRAVEDAD (CG) mm	PESO (Q) Kg
03LFA2C3001	2500	500	II	920	860	100	63	34	48
03LFA2C3008	2500	500	II	970	910	100	63	35	49
03LFA2C3003	2500	500	II	1000	940	100	63	36	50
03LFA2C3004	2500	500	II	1020	960	100	63	36	51
03LFA2C3005	2500	500	II	1040	980	100	63	36	52
03LFA2C3006	2500	500	II	1100	1040	100	63	37	55
03LFA2C3007	2500	500	II	1150	1090	100	63	38	57

Funciones hidráulicas: 1 | Presión máxima de trabajo: 200 bar



OPCIONES

- Kit de Tubos y Conexiones.
- Tubos y Enlaces con Ajuste Rápido.
- Manómetro.
- Deslizadoras de Bronce.
- Desenganche Rápidos Mecánicos.
- Perforación para Protector de Carga.
- Ancho y/o Carreras Especiales.

SUPLEMENTOS A PETICIÓN

- Protectores de Carga de varias anchuras y alturas.
- Horquillas de cualquiera sección y largura.

CAPACIDAD DE ACEITE

TIPO	ISO 2328 - FEM	CAPACIDAD MIN (L/min)	CAPACIDAD MAX (L/min)	CAPACIDAD RECOMENDADA (L/min)
209	ISO 2	5	15	10

