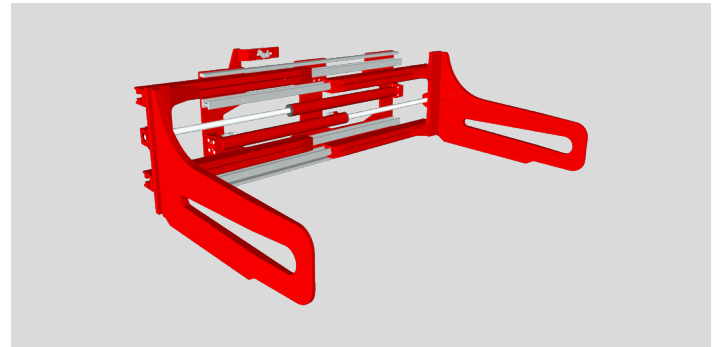
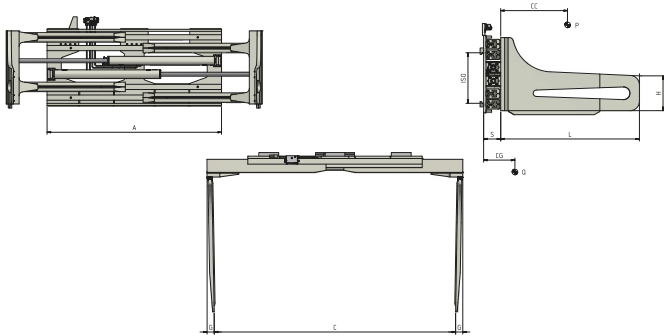


Pinzas indicadas para clientes que necesitan mover balas de cualquier material: papel, cartón, plástico, basura y otros materiales. La fuerza de apretamiento, ajustable a través de una válvula hidráulica, permite un transporte en toda seguridad; todas las pinzas vienen con válvula de máxima presión, válvula de bloque y válvula regeneradora incluidas. Aperturas mínimas y máximas pueden ser adaptadas a diferentes necesidades así como dimension y largura de los brazos. A petición con desplazamiento semi-incorporado o desplazamiento a válvula.

116.131 PINZA PARA BALAS CON BRAZOS SUTILES

REFERENCIA	CAPACIDAD (P) Kg	CENTRO DE CARGA (CC) mm	ISO 2328 FEM	ANCHO DEL TABLERO (A) mm	APERTURA (C MIN) mm (C MAX) mm		DIMENSIONES BRAZOS (GxHxL) mm	ESPESOR (S) mm	CDG (CG) mm	PESO (Q) Kg
11G07KQ3A0005	4500	500	III	1400	630	2260	90x450x1200	185	210	1115
11G07KQ3A0006	4500	500	III	1400	620	2250	90x450x1400	185	230	1165
11G07KQ3A0007	4500	500	III	1400	610	2240	90x450x1600	185	250	1220
11G07KQ3A0008	4500	500	III	1700	630	2560	90x450x1200	185	200	1175
11G07KQ3A0009	4500	500	III	1700	620	2550	90x450x1400	185	220	1225
11G07KQ3A0010	4500	500	III	1700	610	2540	90x450x1600	185	240	1280
11G07LL4A0012	5000	600	IV	1600	660	2500	90x450x1200	185	177	1340
11G07LL4A0013	5000	600	IV	1600	650	2490	90x450x1400	185	195	1400
11G07LL4A0014	5000	600	IV	1600	640	2480	90x450x1600	185	237	1450
11G07LL4A0015	5000	600	IV	1700	760	2800	90x450x1200	185	158	1400
11G07LL4A0016	5000	600	IV	1700	750	2790	90x450x1400	185	191	1450
11G07LL4A0017	5000	600	IV	1700	740	2780	90x450x1600	185	215	1490
11G07NC4A0010	6000	600	IV	1600	660	2500	90x450x1200	185	169	1400
11G07NC4A0011	6000	600	IV	1600	650	2490	90x450x1400	185	197	1450
11G07NC4A0012	6000	600	IV	1600	640	2480	90x450x1600	185	231	1500
11G07NC4A0013	6000	600	IV	1700	760	2800	90x450x1200	185	149	1450
11G07NC4A0014	6000	600	IV	1700	750	2790	90x450x1400	185	186	1500
11G07NC4A0015	6000	600	IV	1700	740	2780	90x450x1600	185	209	1550
11G07Q44A0014	7000	600	IV	1800	650	2690	95x450x1200	215	185	1675
11G07Q44A0015	7000	600	IV	1800	640	2680	95x450x1400	215	199	1725
11G07Q44A0016	7000	600	IV	1800	630	2670	95x450x1600	215	227	1775
11G07Q44A0017	7000	600	IV	2000	850	3290	95x450x1200	215	158	1860
11G07Q44A0018	7000	600	IV	2000	840	3280	95x450x1400	215	189	1910
11G07Q44A0019	7000	600	IV	2000	830	3270	95x450x1600	215	217	1960
11G07QZ4A0009	8000	600	IV	1800	650	2690	95x450x1200	215	172	1720
11G07QZ4A0010	8000	600	IV	1800	640	2680	95x450x1400	215	199	1770
11G07QZ4A0011	8000	600	IV	1800	630	2670	95x450x1600	215	228	1820
11G07QZ4A0012	8000	600	IV	2000	850	3290	95x450x1200	215	152	1940
11G07QZ4A0013	8000	600	IV	2000	840	3280	95x450x1400	215	189	1990
11G07QZ4A0014	8000	600	IV	2000	830	3270	95x450x1600	215	213	2040

Funciones hidráulicas: 1 | Presión máxima de trabajo: 175 bar



OPCIONES

- Kit de tubos y conexiones. • Tubos y enlaces con ajuste rápido. • Manómetro. • Deslizadoras de bronce. • Desenganche rápidos mecánicos para accesorio. • Electroválvula para desdoblamiento de una función hidráulica con planta eléctrica (precisar el voltaje). • Válvula de máxima presión, válvula de bloque y válvula regeneradora. • Válvula de máxima presión con 3 posiciones. • Sistema manual de control de la presión por medio de manómetro y luz indicadora. • Sistema electrónico de control de la presión por medio de teclado y luz indicadora. • Sistema automático para el control de la presión. • Desplazamiento lateral a válvula. • Desplazamiento lateral semi-incorporado. • Sistema de lubricación automático para desplazamiento lateral semi-incorporado.

- Predisposición del cuerpo de la pinza para sustitución rápida de brazos (hasta 3500 Kg/ más que 3500 Kg). • Predisposición pareja brazos para sustitución rápida (hasta 3500 Kg/ más que 3500 Kg). • Chapa a protección de los cilindros. • Platos antiusura abajo de chasis. • Platos antiusura abajo de los brazos.

SUPLEMENTOS A PETICIÓN

- Pinzas con ancho y/o carreras especiales. • Protectores de Carga de varias alturas anchuras, que se suministran como estándar de las pinzas para cartones y electrodomesticos con brazos de alturas superior que 1000 mm. • Brazos de cualquiera sección y largura.

CAPACIDAD DE ACEITE

TIPO	ISO 2328 - FEM	CAPACIDAD MIN (L/min)	CAPACIDAD MAX (L/min)	CAPACIDAD RECOMENDADA (L/min)
116.131	ISO 3	15	40	25
116.131	ISO 4	20	40	30

