

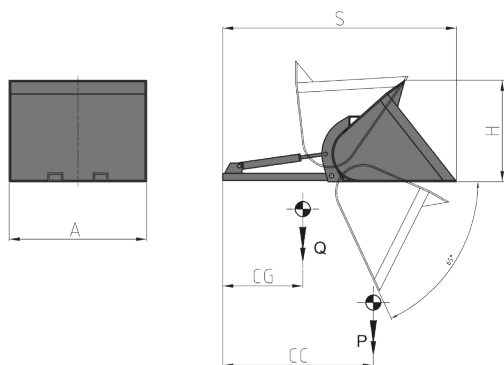
Accessoires Divers Hydrauliques

Les Benne Hydrauliques Enfourchables de la série 971 permettent opérations de charge/décharge de matériaux pour le T.P. et le bâtiment (sable, gravier, ciment, terre), mais sont employées aussi en agriculture. Destinées pour les clients qui doivent utiliser de temps en temps ces accessoires (travaux saisonniers ou occasionnels).

971 BENNE HYDRAULIQUE ENFOURCHABLE

REFERENCE	CAPACITÉ (P) Kg	CDG CHARGE (CC) mm	VOLUME DE CHARGE m ³	DIMENSION BENNE (A) mm (H) mm		DEPORT (S) mm	CENTRE DE GRAVITÉ (CG) mm	POIDS (Q) Kg
41D086D002	930	950	0.52	1000	799	2075	820	280
41D0A6D002	1110	950	0.62	1200	799	2075	850	300
41D0D6D003	1310	950	0.73	1400	799	2075	880	400
41D0E6D001	1530	950	0.85	1200	952	2330	890	430
41D0J6D001	1760	950	0.98	1400	952	2330	930	460
41D0K6D001	2010	950	1.12	1600	952	2330	960	490

Fonctions hydrauliques demandées: 1 | Pression maxi d'utilisation: 175 bar



OPTIONS

- Kit Tuyaux et Raccords.
- Kit Tuyaux et Raccords Rapides.
- Manomètre.
- Accrochages Rapides Mécaniques.
- Electrovalve pour fractionnement d'une fonction hydraulique avec Kit Installation Électrique.
- Valve Limiteur de Pression.
- Valve Limiteur de Pression sur 3 positions.
- Déplacement Latéral Semi-Intégré Constant.
- Système de Graissage Automatique pour Déplacement Lateral Semi-Intégré Constant.

AUTRES ACCESSOIRES HYDRAULIQUES

- D'autres spécifications peuvent être appliquées sur demande.

DÉBIT D'HUILE

TYPE	ISO 2328 - FEM	CAPACITÉ MIN (L/min)	CAPACITÉ MAX (L/min)	CAPACITÉ CONSEILLÉE (L/min)
971	TOUTES	12	40	25

