

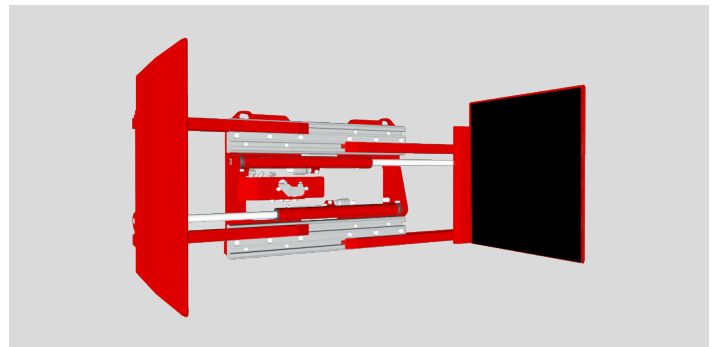
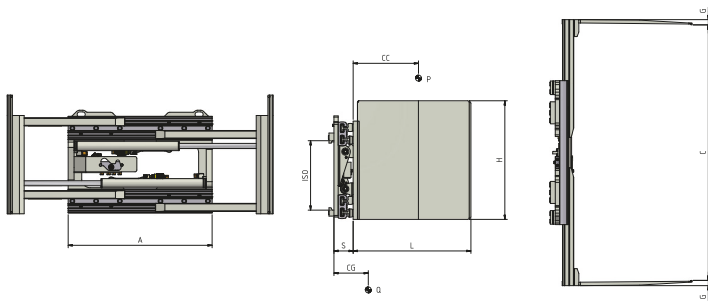
# Pincas de Serrage

Les Pincas de la série 474.181, à bras caoutchoutés fixes, sont destinées pour les clients qui doivent manutentionner électroménagers et cartons disposés en double profondeur, sur plusieurs rangées ou niveaux. La force de serrage, réglable avec valve hydraulique, en permet le transport en toute sécurité; toutes les pincas sont fournies avec valve limiteur de pression, valve anti-retour et valve régénératrice montées en série. Ouvertures mini et maxi peuvent être adaptées pour exigences spécifiques, ainsi que les dimensions et longueurs des bras. Sur demande elles peuvent être fournies avec déplacement latéral intégré non constant ou semi-intégré constant.

## 474.181 PINCE À CARTONS ET ÉLECTROMÉNAGERS AVEC BRAS FIXES

REFERENCE	CAPACITÉ (P) Kg	CDG CHARGE (CC) mm	ISO 2328 FEM	LARGEUR CHASSIS (A) mm	OUVERTURE		DIMENSIONS BRAS (GxHxL) mm	DEPORT (S) mm	CENTRE DE GRAVITÉ (CG) mm	POIDS (Q) Kg
					(C MIN) mm	(C MAX) mm				
11L14AQ2A0001	1200	500	II	950	580	1820	30X600X650	134	188	320
11L14AQ2A0002	1200	500	II	950	580	1820	30X700X650	134	201	335
11L14AQ2A0003	1200	500	II	950	580	1820	30X600X750	134	220	335
11L14AQ2A0004	1200	500	II	950	580	1820	30X700X750	134	234	350
11L14AQ2A0005	1200	500	II	950	580	1820	30X600X850	134	253	355
11L14AQ2A0006	1200	500	II	950	580	1820	30X700X850	134	268	370
11L14BE2A0001	1400	500	II	1050	590	1940	30X600X650	162	188	455
11L14BE2A0002	1400	500	II	1050	590	1940	30X700X650	162	201	477
11L14BE2A0003	1400	500	II	1050	590	1940	30X600X750	162	218	470
11L14BE2A0004	1400	500	II	1050	590	1940	30X700X750	162	232	494
11L14BE2A0005	1400	500	II	1050	590	1940	30X600X850	162	250	498
11L14BE2A0006	1400	500	II	1050	590	1940	30X700X850	162	266	516

Fonctions hydrauliques demandées: 1 | Pression maxi d'utilisation: 175 bar



### OPTIONS

- Kit Tuyaux et Raccords. • Kit Tuyaux et Raccords Rapides. • Manomètre. • Cales d'usure en Bronze. • Accrochages Rapides Mécaniques. • Electrovalve pour fractionnement d'une fonction hydraulique avec Kit Installation électrique (préciser le voltage). • Valve Limiteur de Pression. • Valve limiteur de pression sur 3 positions. • Système Manuel pour contrôle de la pression avec Manomètre et Lumière de Signalisation. • Système à Commande Électronique pour le contrôle de la pression avec Bouton-Poussoir et Lumière de Signalisation. • Système Automatique pour contrôle de la pression. • Déplacement Latéral Intégré non constant. • Déplacement Latéral Semi-Intégré constant. • Système de Graissage Automatique pour Déplacement Lateral Semi-Intégré constant.

- Pré-équipement Corps de Pince pour remplacement rapide des bras (jusqu'à 3500 Kg). • Pré-équipement Corps de Pince pour remplacement rapide des bras (de 3500 Kg capacité et supérieurs). • Pré-équipement paire Bras pour remplacement rapide (jusqu'à 3500 Kg). • Pré-équipement paire Bras pour remplacement rapide (de 3500 Kg capacité et supérieurs). • Tôle Protection Vérins. • Plaques résistant à l'usure sous le châssis. • Plaques résistant à l'usure sous les bras.

### SUPPLÉMENTS SUR DEMANDE

- Pincas avec largeurs et/ou courses spéciales. • Dossierets de charge de différentes longueurs et hauteurs. • Bras de n'importe quelle hauteur et longueur.

### DÉBIT D'HUILE

TYPE	ISO 2328 - FEM	CAPACITÉ MIN (L/min)	CAPACITÉ MAX (L/min)	CAPACITÉ CONSEILLÉE (L/min)
474.181	ISO 2	10	40	20

