

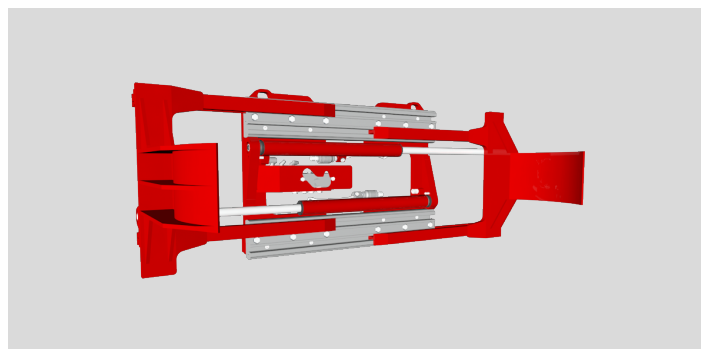
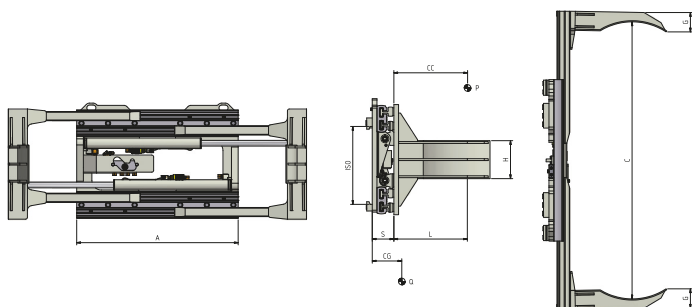
Pincas de Serrage

Les Pincas de la série 474.160 sont spécifiques pour les clients qui doivent manutentionner un ou deux fûts dans le même temps. La force de serrage, réglable avec valve hydraulique, en permet le transport en toute sécurité; toutes les pincas sont fournies avec valve limiteur de pression, valve anti-retour et valve régénératrice montées en série. Ouvertures mini et maxi peuvent être adaptées pour exigences spécifiques, ainsi que les dimensions et longueurs des bras. Sur demande elles peuvent être fournies avec déplacement latéral intégré non constant ou semi-intégré constant.

474.160 PINCE À UN OU DEUX FÛTS

| REFERENCE | CAPACITÉ (P) Kg | CDG CHARGE (CC) mm | ISO 2328 FEM | LARGEUR CHASSIS (A) mm | OUVERTURE (C MIN) mm (C MAX) mm | | DIMENSIONS BRAS (GxHxL) mm | DEPORT (S) mm | CENTRE DE GRAVITÉ (CG) mm | POIDS (Q) Kg |
|---------------|-----------------|--------------------|--------------|------------------------|---------------------------------|------|----------------------------|---------------|---------------------------|--------------|
| 11L23AQ2C0001 | 1200 | 500 | II | 950 | 490 | 1730 | 100X200X330 | 109 | 102 | 230 |
| 11L23BE2C0001 | 1400 | 500 | II | 950 | 450 | 1600 | 100X200X330 | 137 | 109 | 316 |

Fonctions hydrauliques demandées: 1 | Pression maxi d'utilisation: 175 bar



OPTIONS

- Kit Tuyaux et Raccords. • Kit Tuyaux et Raccords Rapides. • Manomètre. • Cales d'usure en Bronze. • Accrochages Rapides Mécaniques. • Electrovalve pour fractionnement d'une fonction hydraulique avec Kit Installation électrique (préciser le voltage). • Valve Limiteur de Pression. • Valve limiteur de pression sur 3 positions. • Système Manuel pour contrôle de la pression avec Manomètre et Lumière de Signalisation. • Système à Commande Électronique pour le contrôle de la pression avec Bouton-Poussoir et Lumière de Signalisation. • Système Automatique pour contrôle de la pression. • Déplacement Latéral Intégré non constant. • Déplacement Latéral Semi-Intégré constant. • Système de Graissage Automatique pour Déplacement Lateral Semi-Intégré constant.

- Pré-équipement Corps de Pince pour remplacement rapide des bras (jusqu'à 3500 Kg). • Pré-équipement Corps de Pince pour remplacement rapide des bras (de 3500 Kg capacité et supérieurs). • Pré-équipement paire Bras pour remplacement rapide (jusqu'à 3500 Kg). • Pré-équipement paire Bras pour remplacement rapide (de 3500 Kg capacité et supérieurs). • Tôle Protection Vérins. • Plaques résistant à l'usure sous le chassis. • Plaques résistant à l'usure sous les bras.

SUPPLÉMENTS SUR DEMANDE

- Pincas avec largeurs et/ou courses spéciales. • Dossierets de charge de différentes longueurs et hauteurs. • Patins à "V" pour la prise de fûts avec diamètres différents.

DÉBIT D'HUILE

| TYPE | ISO 2328 - FEM | CAPACITÉ MIN (L/min) | CAPACITÉ MAX (L/min) | CAPACITÉ CONSEILLÉE (L/min) |
|---------|----------------|----------------------|----------------------|-----------------------------|
| 474.160 | ISO 2 | 10 | 40 | 20 |

