

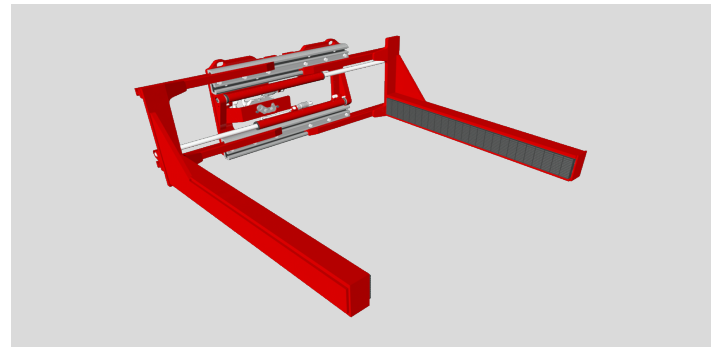
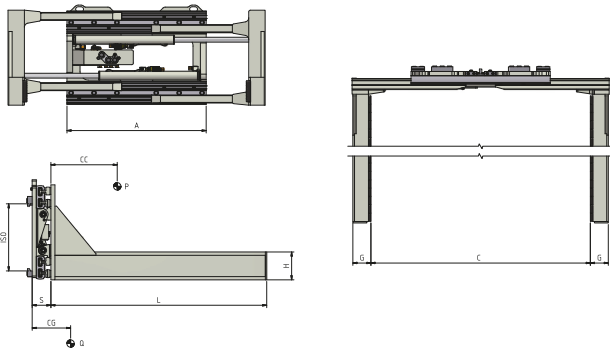
# Pincas de Serrage

Les Pincas de la série 474.141, à parpaings avec bras caoutchoutés, sont destinées pour les clients qui doivent manutentionner blocs de ciment et matériaux pour le bâtiment. La force de serrage, réglable avec valve hydraulique, en permet le transport en toute sécurité; toutes les pincas sont fournies avec valve limiteur de pression, valve anti-retour et valve régénératrice montées en série. Ouvertures mini et maxi peuvent être adaptées pour exigences spécifiques, ainsi que les dimensions et longueurs des bras. Sur demande elles peuvent être fournies avec déplacement latéral intégré non constant ou semi-intégré constant.

## 474.141 PINCE À PARPAINGS AVEC BRAS CAOUTCHOUTÉS

REFERENCE	CAPACITÉ (P) Kg	CDG CHARGE (CC) mm	ISO 2328 FEM	LARGEUR CHASSIS (A) mm	OUVERTURE (C MIN) mm (C MAX) mm		DIMENSIONS BRAS (GxHxL) mm	DEPORT (S) mm	CENTRE DE GRAVITÉ (CG) mm	POIDS (Q) Kg
11L20BE2A0001	1400	500	II	1050	400	1750	120X150X1095	137	252	405
11L20BE2A0002	1400	500	II	1050	400	1750	120X150X1295	137	306	422
11L20CG2A0001	1700	500	II	1050	400	1750	120X150X1095	137	252	405
11L20CG2A0002	1700	500	II	1050	400	1750	120X150X1295	137	306	422
11L20D62A0001	1900	500	II	1150	370	1820	125X170X1100	137	268	500
11L20D62A0002	1900	500	II	1150	370	1820	125X170X1300	137	327	493
11L20EY2A0001	2400	500	II	1150	370	1820	125X170X1100	137	268	465
11L20EY2A0002	2400	500	II	1150	370	1820	125X170X1300	137	327	493
11L20G03A0001	2700	500	III	1100	390	1760	125X170X1100	157	260	547
11L20G03A0002	2700	500	III	1100	390	1760	125X170X1300	157	311	573

Fonctions hydrauliques demandées: 1 | Pression maxi d'utilisation: 175 bar



### OPTIONS

- Kit Tuyaux et Raccords.
- Kit Tuyaux et Raccords Rapides.
- Manomètre.
- Cales d'usure en Bronze.
- Accrochages Rapides Mécaniques.
- Electrovalve pour fractionnement d'une fonction hydraulique avec Kit Installation électrique (préciser le voltage).
- Valve Limiteur de Pression.
- Valve limiteur de pression sur 3 positions.
- Système Manuel pour contrôle de la pression avec Manomètre et Lumière de Signalisation.
- Système à Commande électronique pour le contrôle de la pression avec Bouton-Poussoir et Lumière de Signalisation.
- Système Automatique pour contrôle de la pression.
- Déplacement Latéral Intégré non constant.
- Déplacement Latéral Semi-Intégré constant.

- Système de Graissage Automatique pour Déplacement Lateral Semi-Intégré constant.
- Pré-équipement Corps de Pince pour remplacement rapide des bras (jusqu'à 3500 Kg/de 3500 Kg capacité et supérieurs).
- Pré-équipement paire Bras pour remplacement rapide (jusqu'à 3500 Kg/de 3500 Kg capacité et supérieurs).
- Tôle Protection Vérins.
- Plaques résistant à l'usure sous le chassis.
- Plaques résistant à l'usure sous les bras.

### SUPLÉMENTS SUR DEMANDE

- Pincas avec largeurs et/ou courses spéciales.
- Dossierets de charge de différentes longueurs et hauteurs.
- Fourches de n'importe quelle longueur.

### DÉBIT D'HUILE

TYPE	ISO 2328 - FEM	CAPACITÉ MIN (L/min)	CAPACITÉ MAX (L/min)	CAPACITÉ CONSEILLÉE (L/min)
474.141	ISO 2	10	40	20
474.141	ISO 3	15	40	25

