

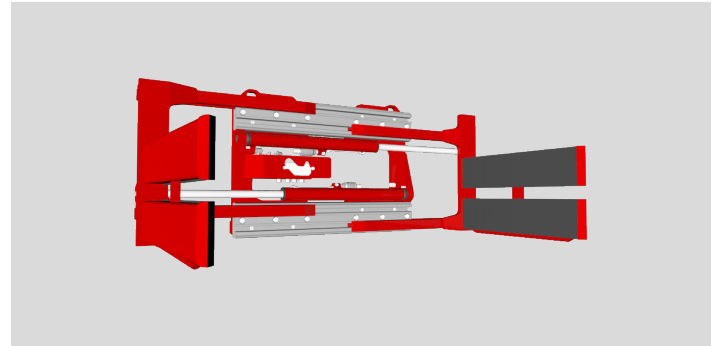
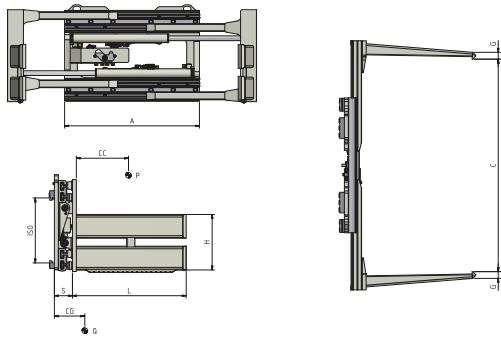
Pincas de Serrage

Les Pincas de la série 474.137, avec bras ondulés caoutchoutés, sont destinées pour les clients qui doivent manutentionner des charges sans endommager l'emballage. La force de serrage, réglable avec valve hydraulique, en permet le transport en toute sécurité; toutes les pincas sont fournies avec valve limiteur de pression, valve anti-retour et valve régénératrice montées en série. Ouvertures mini et maxi peuvent être adaptées pour exigences spécifiques, ainsi que les dimensions et longueurs des bras. Sur demande elles peuvent être fournies avec déplacement latéral intégré non constant ou semi-intégré constant.

474.137 PINCE MULTIFONCTIONS AVEC BRAS CAOUTCHOUTÉS

REFERENCE	CAPACITÉ (P) Kg	CDG CHARGE (CC) mm	ISO 2328 FEM	LARGEUR CHASSIS (A) mm	OUVERTURE (C MIN) mm	OUVERTURE (C MAX) mm	DIMENSIONS BRAS (GxHxL) mm	DEPORT (S) mm	CENTRE DE GRAVITÉ (CG) mm	POIDS (Q) Kg
11L12AQ2A0001	1200	500	II	850	290	1330	40x350x900	109	171	250
11L12AQ2A0002	1200	500	II	950	390	1630	40x350x900	109	173	259
11L12AQ2A0003	1200	500	II	1050	490	1930	40x350x900	109	175	268
11L12BE2A0001	1400	500	II	950	310	1460	45x400x1000	137	187	367
11L12BE2A0002	1400	500	II	1050	410	1760	45x400x1000	137	187	383
11L12BE2A0003	1400	500	II	1150	510	2060	45x400x1000	137	184	399
11L12BE2A0004	1400	500	II	1250	410	1960	45x400x1000	137	183	411
11L12CG2A0001	1700	500	II	950	310	1460	45x400x1000	137	187	367
11L12CG2A0002	1700	500	II	1050	410	1760	45x400x1000	137	185	383
11L12D62A0001	1900	500	II	1050	280	1530	45x400x1000	137	181	396
11L12D62A0002	1900	500	II	1150	380	1830	45x400x1000	137	176	410
11L12D62A0003	1900	500	II	1250	480	2130	45x400x1000	137	173	422
11L12D62A0004	1900	500	II	1350	580	2430	45x400x1000	137	172	439
11L12EY2A0001	2400	500	III	1050	280	1530	45x400x1000	137	173	396
11L12EY2A0002	2400	500	III	1150	380	1830	45x400x1000	137	171	410

Fonctions hydrauliques demandées: 1 | Pression maxi d'utilisation: 175 bar



OPTIONS

- Kit Tuyaux et Raccords. • Kit Tuyaux et Raccords Rapides. • Manomètre. • Cales d'usure en Bronze. • Accrochages Rapides Mécaniques. • Electrovalve pour fractionnement d'une fonction hydraulique avec Kit Installation électrique (préciser le voltage). • Valve Limiteur de Pression. • Valve limiteur de pression sur 3 positions. • Système Manuel pour contrôle de la pression avec Manomètre et Lumière de Signalisation. • Système à Commande Électronique pour le contrôle de la pression avec Bouton-Poussoir et Lumière de Signalisation. • Système Automatique pour contrôle de la pression. • Déplacement Latéral Intégré non constant. • Déplacement Latéral Semi-Intégré constant. • Système de Graissage Automatique pour Déplacement Lateral Semi-Intégré constant.

- Pré-équipement Corps de Pince pour remplacement rapide des bras (jusqu'à 3500 Kg). • Pré-équipement Corps de Pince pour remplacement rapide des bras (de 3500 Kg capacité et supérieurs). • Pré-équipement paire Bras pour remplacement rapide (jusqu'à 3500 Kg). • Pré-équipement paire Bras pour remplacement rapide (de 3500 Kg capacité et supérieurs). • Tôle Protection Vérins. • Plaques résistant à l'usure sous les bras.

SUPPLÉMENTS SUR DEMANDE

- Pincas avec largeurs et/ou courses spéciales. • Dosserets de charge de différentes longueurs et hauteurs. • Bras de n'importe quelle hauteur et longueur.

DÉBIT D'HUILE

TYPE	ISO 2328 - FEM	CAPACITÉ MIN (L/min)	CAPACITÉ MAX (L/min)	CAPACITÉ CONSEILLÉE (L/min)
474.137	ISO 2	10	40	20
474.137	ISO 3	15	40	25

