

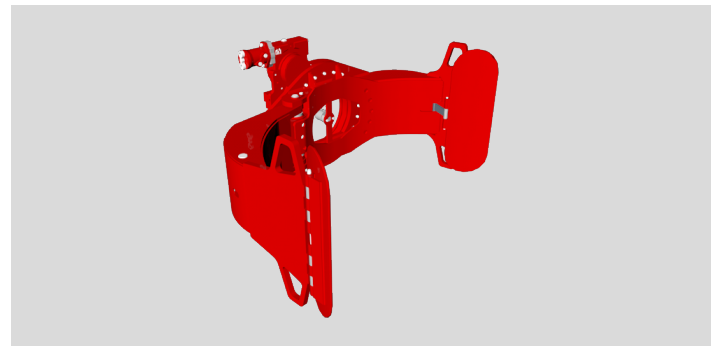
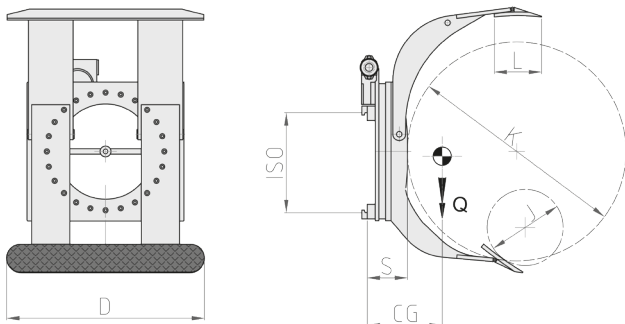
Pincas à Bobines

Les Pincas de la série 340 SF, ont 1 bras court fixe et 1 bras long entier; la rotation à 360°, sur demande limitable à 180° avec un bloc mécanique, permet la prise et rotation d'une ou plusieurs bobines superposées du même diamètre. Un vaste choix d'ouvertures, capacités et patins de prise permet de trouver l'accessoire idéal pour ses propres nécessités.

340SF PINCE ROTATIVE À 360° À BOBINES AVEC BRAS COURT FIXE

REFERENCE	CAPACITÉ Kg	ISO 2328 FEM	DIAMETRE BOBINES		PATINS (DxL) mm	DEPORT (S) mm	CENTRE DE GRAVITÉ (CG) mm	POIDS (Q) Kg
			(J) mm	(K) mm				
21G002G2C0001	900	II	350	1100	700X200	178	200	400
21G002G2C0002	900	II	350	1400	700X200	178	205	480
21G002Q2C0001	1300	II	400	1150	750X250	186	220	520
21G002Q2C0002	1300	II	400	1300	750X250	186	230	525
21G00342C0003	2000	II	400	1300	850X250	202	235	620
21G00343C0002	2000	III	400	1300	850X250	202	235	750
21G00343C0003	2000	III	400	1600	850X250	202	240	820
21G003G3C0004	2600	III	550	1300	900X250	215	245	870
21G003G3C0005	2600	III	750	1600	900X250	215	255	940
21G003Q3C0003	3000	III	400	1300	1015X300	225	260	990
21G003W4C0001	3600	IV	750	1800	1050X300	255	275	1440

Fonctions hydrauliques demandées: 2 | Pression maxi d'utilisation: 175 bar



OPTIONS

- Kit Tuyaux et Raccords. • Kit Tuyaux et Raccords Rapides. • Manomètre.
- Accrochages Rapides Mécaniques. • Electrovalve pour fractionnement d'une fonction hydraulique avec Kit Installation Électrique. • Valve Limiteur de Pression, Valve Anti-Retour et Régénératrice. • Valve Limiteur de Pression sur 3 positions. • Système Manuel pour contrôle de la pression avec manomètre et lumière de signalisation. • Système à Commande Électronique pour le contrôle de la pression avec bouton-poussoir et lumière de signalisation. • Système Automatique pour contrôle de la pression.
- Déplacement Latéral Semi-Intégré constant. • Système de Graissage Automatique pour Déplacement Lateral Semi-Intégré Constant.

- Bloc Mécanisé de la rotation 180°. • Patins avec revêtement en corindon ou moletés. • Patins avec revêtement en caoutchouc standard. • Patins avec revêtement en caoutchouc lisse. • Patins avec revêtement en caoutchouc type nid d'abeille.

SUPPLÉMENTS SUR DEMANDE

- Pincas à Bobines avec largeurs et/ou courses spéciales. • Pincas à Bobines à bras parallèles, destinées pour les opérations de charge/décharge des containers, grâce à la dimension réduite du corps de pince. Ces typologies sont disponibles soit dans la version rotative soit dans la version fixe.

DÉBIT D'HUILE

Les valeurs en caractères gras se réfèrent aux capacités des fonctions différentes de celle de serrage.

TYPE	ISO 2328 - FEM	CAPACITÉ MIN (L/min)	CAPACITÉ MAX (L/min)	CAPACITÉ CONSEILLÉE (L/min)
340 SF	ISO 2	20/10	40/60	25/25
340 SF	ISO 3	22/10	40/60	30/25
340 SF	ISO 4	30/15	50/60	35/35

