

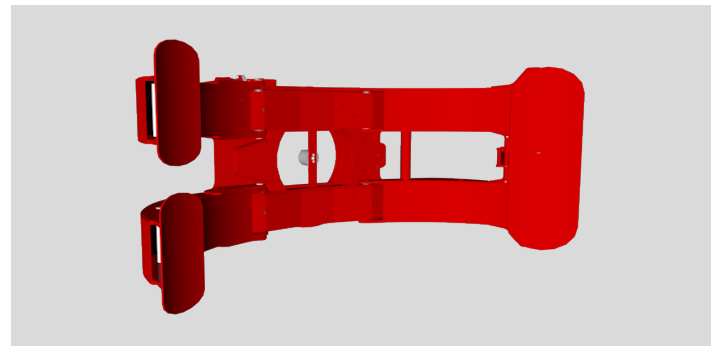
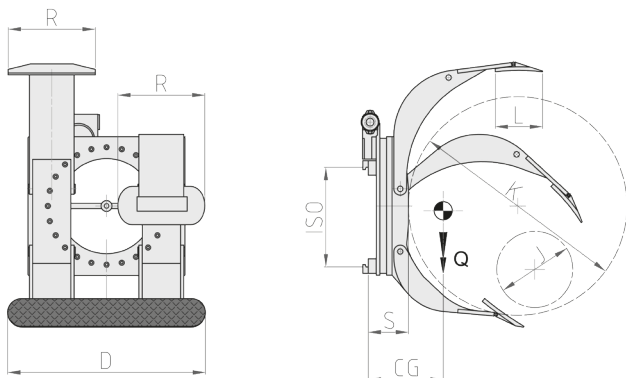
# Pincas à Bobines

Les Pincas de la série 340 DM, ont 1 bras court mobile, qui permet plus grande ouverture et 1 bras long partagé; la rotation à 360°, sur demande limitable à 180° avec un bloc mécanique, permet la prise et rotation d'une ou plusieurs bobines superposées du même diamètre. Un vaste choix d'ouvertures, capacités et patins de prise permet de trouver l'accessoire idéal pour ses propres nécessités.

## 340DM PINCE ROTATIVE À 360° À BOBINES AVEC BRAS MOBILES ET BRAS LONG PARTAGÉ

REFERENCE	CAPACITÉ Kg	ISO 2328 FEM	DIAMETRE BOBINES		PATINS		DEPORT (S) mm	CENTRE DE GRAVITÉ (CG) mm	POIDS (Q) Kg
			(J) mm	(K) mm	(DxL) mm	(RxL) mm			
21G032G2C0001	900	II	250	1100	700X200	310X200	178	205	445
21G032G2C0002	900	II	250	1400	700X200	310X200	178	210	505
21G032Q2C0001	1300	II	250	1150	750X250	315X250	186	225	540
21G032Q2C0002	1300	II	250	1300	750X250	315X250	186	235	560
21G03342C0001	2000	II	250	1300	850X250	365X250	202	240	650
21G03343C0001	2000	III	250	1300	850X250	365X250	202	240	770
21G03343C0002	2000	III	250	1600	850X250	365X250	202	245	840
21G033G3C0003	2600	III	300	1300	900X250	390X250	215	250	910
21G033G3C0004	2600	III	480	1600	900X250	390X250	215	260	975
21G033Q3C0001	3000	III	250	1300	1015X300	445X300	225	265	1030
21G033W4C0001	3600	IV	480	1800	1050X300	465X300	255	270	1465

Fonctions hydrauliques demandées: 2 | Pression maxi d'utilisation: 175 bar



### OPTIONS

- Kit Tuyaux et Raccords. • Kit Tuyaux et Raccords Rapides. • Manomètre.
- Accrochages Rapides Mécaniques. • Electrovalve pour fractionnement d'une fonction hydraulique avec Kit Installation Électrique. • Valve Limiteur de Pression, Valve Anti-Retour et Régénératrice. • Valve Limiteur de Pression sur 3 positions. • Système Manuel pour contrôle de la pression avec manomètre et lumière de signalisation. • Système à Commande Électronique pour le contrôle de la pression avec bouton-poussoir et lumière de signalisation. • Système Automatique pour contrôle de la pression.
- Déplacement Latéral Semi-Intégré constant. • Système de Graissage Automatique pour Déplacement Lateral Semi-Intégré Constant.

- Bloc Mécanisé de la rotation 180°. • Patins avec revêtement en corindon ou moletés. • Patins avec revêtement en caoutchouc standard. • Patins avec revêtement en caoutchouc lisse. • Patins avec revêtement en caoutchouc type nid d'abeille.

### SUPPLÉMENTS SUR DEMANDE

- Pincas à Bobines avec largeurs et/ou courses spéciales. • Pincas à Bobines à bras parallèles, destinées pour les opérations de charge/décharge des containers, grâce à la dimension réduite du corps de pince. Ces typologies sont disponibles soit dans la version rotative soit dans la version fixe.

### DÉBIT D'HUILE

Les valeurs en caractères gras se réfèrent aux capacités des fonctions différentes de celle de serrage.

TYPE	ISO 2328 - FEM	CAPACITÉ MIN (L/min)	CAPACITÉ MAX (L/min)	CAPACITÉ CONSEILLÉE (L/min)
340 DM	ISO 2	20/10	40/60	25/25
340 DM	ISO 3	22/10	40/60	30/25
340 DM	ISO 4	30/15	50/60	35/35

