

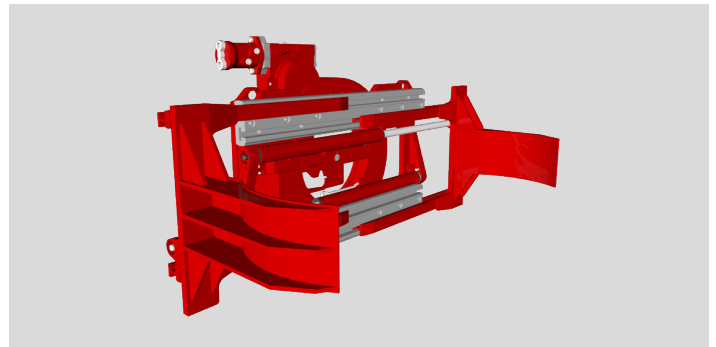
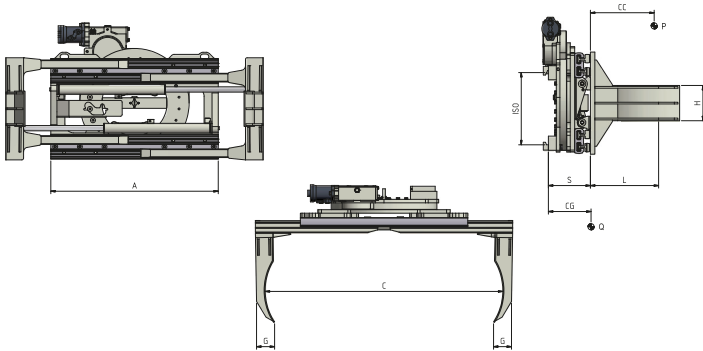
Pincas de Serrage Rotatives

Les Pincas Rotatives de la série 301.474.160 sont destinées pour les clients qui doivent manutentionner et retourner un ou deux o fûts dans le même temps. La force de serrage, réglable avec valve hydraulique, en permet le transport en toute sécurité; toutes les pincas sont fournies avec valve limiteur de pression, valve anti-retour et valve régénératrice montées en série. Ouvertures mini et maxi peuvent être adaptées pour exigences spécifiques, ainsi que les dimensions et longueurs des bras. Sur demande elles peuvent être fournies avec déplacement latéral intégré non constant ou semi-intégré constant.

301.474.160 PINCE ROTATIVE 360° À UN OU DEUX FûTS

REFERENCE	CAPACITÉ (P) Kg	CDG CHARGE (CC) mm	ISO 2328 FEM	LARGEUR CHASSIS (A) mm	OUVERTURE (C MIN) mm (C MAX) mm		DIMENSIONS BRAS (GxHxL) mm	DEPORT (S) mm	CENTRE DE GRAVITÉ (CG) mm	POIDS (Q) Kg
11M23AQ2A0001	1200	330	II	950	490	1730	100x200x330	234	132	390
11M23BE2A0001	1400	330	II	950	450	1600	100x200x330	267	146	476

Fonctions hydrauliques demandées: 2 | Pression maxi d'utilisation: 175 bar



OPTIONS

- Kit Tuyaux et Raccords.
- Kit Tuyaux et Raccords Rapides.
- Manomètre.
- Cales d'usure en Bronze.
- Accrochages Rapides Mécaniques.
- Electrovalve pour fractionnement d'une fonction hydraulique avec Kit Installation électrique (préciser le voltage).
- Valve limiteur de pression, valve anti-retour et régénératrice.
- Valve limiteur de pression sur 3 positions.
- Système manuel pour contrôle de la pression avec manomètre et lumière de signalisation.
- Système à commande électronique pour le contrôle de la pression avec bouton-poussoir et lumière de signalisation.
- Système automatique pour contrôle de la pression.
- Bloc mécanisé de la rotation 180°.
- Déplacement latéral intégré non constant.
- Déplacement latéral semi-intégré constant.

- Système de graissage automatique pour déplacement lateral semi-intégré constant.
- Pré-équipement corps de pince pour remplacement rapide des bras (jusqu'à 3500 Kg/de 3500 Kg capacité et supérieurs).
- Pré-équipement couple bras pour remplacement rapide (jusqu'à 3500 Kg/de 3500 Kg capacité et supérieurs).
- Tôle protection vérins.
- Plaques résistant à l'usure sous le chassis.

SUPPLÉMENTS SUR DEMANDE

- Pincas de Serrage Rotatives avec largeurs et/ou courses spéciales.
- Dossierets de Charge de différentes longueurs et hauteurs.
- Patins à "V" pour la prise de fûts avec diamètres différents.

DÉBIT D'HUILE

Les valeurs en caractères gras se réfèrent aux capacités du fonctions rotative.

TYPE	ISO 2328 - FEM	CAPACITÉ MIN (L/min)	CAPACITÉ MAX (L/min)	CAPACITÉ CONSEILLÉE (L/min)
301.474.160	ISO 2	10/10	40/60	20/25

