

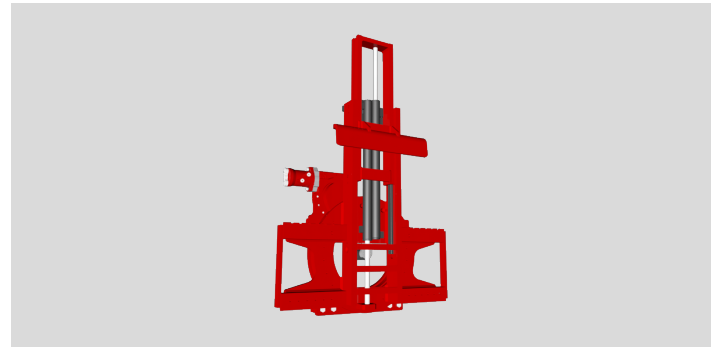
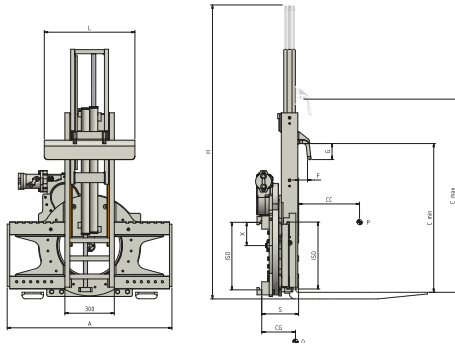
# **Têtes Rotatives**

Le modèle 219 est particulièrement indiqué pour le vidage des conteneurs pour tout emploi (ferraille, recyclage, agricole), grâce au spécial système de blocage du conteneur pendant la rotation.

## 219 RETORNEUR DE CONTENEURS À 360° AVEC SYSTÈME À L

REFERENCE	CAPACITÉ (P) Kg	CDG CHARGE (CC) mm	ISO 2328 FEM	LARGEUR (A) mm	HAUTEUR (H) mm	HAUTEUR CONTENEURS (C MIN) mm (C MAX) mm		DIMENSION CROCHET (FxGxL) mm	DEPORT (S) mm	CENTRE DE GRAVITÉ (CG) mm	POIDS (Q) Kg
25C342A0013	2200	500	II	1000	1300	300	1000	55x100x500	225	150	310
25C342A0020	2200	500	II	1100	1300	300	1000	60x60x600	225	150	320
25C3Q3A0004	3000	500	III	1150	2100	300	1400	70x100x300	194	110	460

Fonctions hydrauliques demandées: 2 | Pression maxi d'utilisation: 175 bar



### OPTIONS

- Kit Tuyaux et Raccords.
- Kit Tuyaux et Raccords Rapides.
- Manomètre.
- Cales d'usure en Bronze.
- Accrochages Rapides Mécaniques.
- Trous pour Dossieret de Charge.
- Electrovalve pour fractionnement d'une fonction hydraulique avec Kit Installation Électrique (préciser le voltage).
- Valve Limiteur de Pression.
- Valve Anti-Retour pour Prise Fûts.
- Déplacement Latéral Semi-Intégré Constant.
- Système de Graissage Automatique pour Déplacement Lateral Semi-Intégré Constant.
- Bloc Mécanisé de la Rotation 180°.

### SUPLÉMENTS SUR DEMANDE

- Largeurs et/ou courses spéciales.
- Accrochages du Conteneur avec courses et dimensions différentes.
- Fourches de n'importe quelle sections et longueur.
- Dossierets de Charge de différents largeurs et hauteurs.
- Prise Fourches Pin-Type - ISO 2, 3, 4.
- Bras Latéral (1000 mm)- ISO 2, 3.
- Ambiance Fonderie (joint supplémentaire) - Toutes ISO.
- Ambiance pour Industrie de la Pêche - Toutes ISO.
- Protection Moteur - Toutes ISO.
- Fermeture Trou Central - Toutes ISO.
- Système de Graissage Central avec graisse résistant aux températures élevées - Toutes ISO.

### DÉBIT D'HUILE

Les valeurs en caractères gras se réfèrent aux capacités des fonctions différentes de celle rotatives.

TYPE	ISO 2328 - FEM	CAPACITÉ MIN (L/min)	CAPACITÉ MAX (L/min)	CAPACITÉ CONSEILLÉE (L/min)
219	TOUTES	10/10	60/40	25/25

- A - Fourches Pin-Type
- B - Fourches Boulonnées
- C - Fourches Soudées
- D - Fourches Télescopiques

