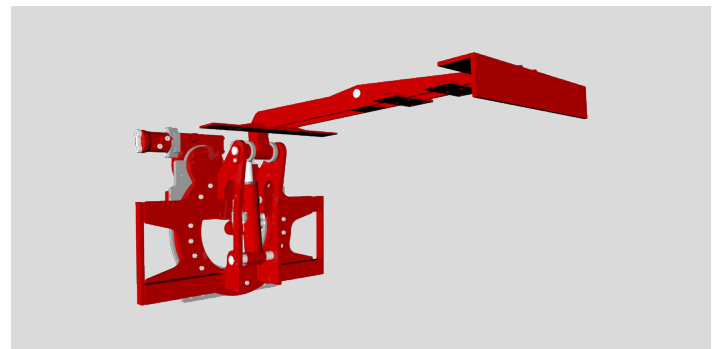
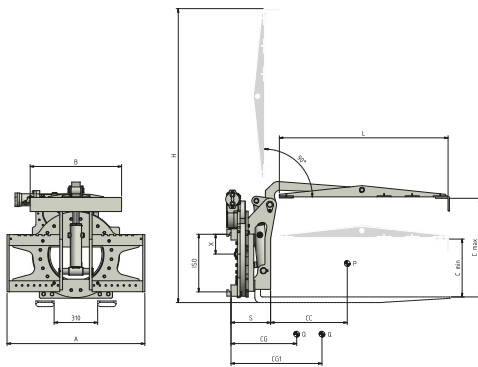


Die BR 213 ist durch das spezielle Verriegelungssystem der Behälter besonders für das Entleeren von Kisten und Behältern mit jeglichem Inhalt (Schrott, Recycling, landwirtschaftlichen Produkten) geeignet.

213 360° ENDLOS KISTENDREHGERÄT MIT OBEREM LASTHALTER

ARTIKELNUMMER	TRAGFÄHIGKEIT EINGEFAHRENES GERÄTES (P) Kg	LSP (CC) mm	ISO 2328 FEM	KÖRPERBREITE (A) mm	HÖHE (H) mm	KISTENHÖHE AB GABELNIVEAU		DRUCKRAHMENLÄNGE (L) mm	VORBAUMAB (S) mm	ESP (CG) mm	ESP (CG1) mm	GEWICHT (Q) Kg
						(C MIN) mm	(C MAX) mm					
25A342A0006	2500	500	II	980	1945	360	680	1175	320	175	245	275

Erforderliche Hydraulikfunktionen: 2 | Maximaler Betriebsdruck: 175 bar



OPTIONEN

- Kit Schläuche mit Anschlüssen.
- Kit Schläuche mit Schnellwechselkupplungen.
- Manometer.
- Bronzegleitplatten.
- Schnellwechselvorrichtungen.
- Durchbohrungen für Lastschutzgitter.
- Magnetventil mit elektrischer Anlage (Spannungsangabe erforderlich).
- Druckbegrenzungsventil.
- Rückschlagventil zur Aufnahme von Fässern.
- Separater Seitenschieber.
- Automatisches Schmiersystem für separaten Seitenschieber.
- Mechanische Sperrvorrichtung auf 180°.

ZUSÄTZLICHE AUSRÜSTUNG AUF ANFRAGE

- Drehgeräte mit Sonderbreite und / oder Sonderschub lieferbar.
- Lasthalter auch mit verschiedenen Maßen und Hüben verfügbar.
- Gabelzinken verschiedener Querschnitte und Längen lieferbar.
- Lastschutzgitter verschiedener Breiten und Höhen lieferbar.
- Wellengeführte Gabelzinkenaufnahme - ISO 2, 3, 4.
- Seitliche Stützgabel (1000 mm) - ISO 2, 3.
- Gießerei-Ausführung (hitzebeständiger Schutz des Drehkranses).
- Fischerei-Ausführung (geschützter Drehkranz und Korrosionsschutzbehandlung).
- Motorschutzblech.
- Verschluss des Zentrallochs.
- Zentralschmiersystem mit hitzebeständigem Fett.

DURCHFLUSSMENGEN

Fettgedruckte Werte betreffen die Durchflussmenge der Funktionen unterschiedlich von Drehfunktion.

TYP	ISO 2328 - FEM	MIN. ÖLMENGE (L/min)	MAX. ÖLMENGE (L/min)	OPTIMALE ÖLMENGE (L/min)
213	ISO 2	10/10	60/40	25/25

- A - Wellengabeln
- B - Angeschraubte Gabeln
- C - Angeschweißte Gabeln
- D - Teleskopgabeln

