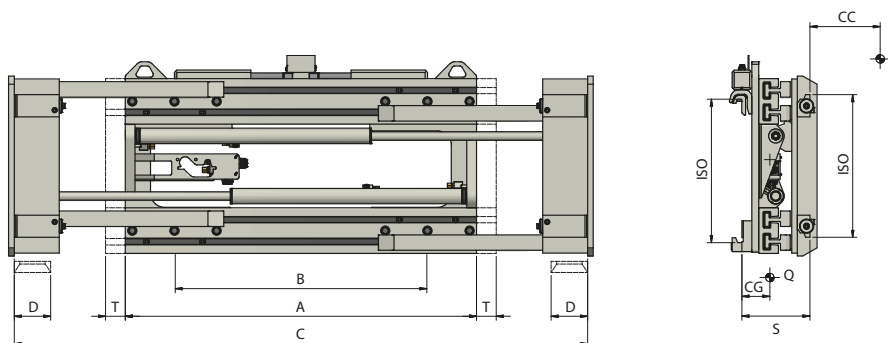


883 SLS Posizionatore Forche a grande apertura con Traslatore semi-incorporato



FUNZIONI IDRAULICHE: 2 | PRESSIONE MAX DI ESERCIZIO: 80 Bar

Caratteristiche:

- Partitore di flusso per un movimento costante e sincronizzato delle forche.
- Consente un'apertura delle forche oltre il telaio dell'attrezzatura stessa.
- Adatto ad impieghi particolarmente voluminosi, anche non pallettizzati.

Allestimenti Speciali:

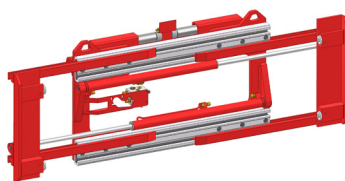
- Larghezze e/o aperture speciali.
- Forche standard, saldate, bullonate o telescopiche.
- Telai reggicarico.
- Valvola di ritegno per presa fusti.

ART. N°	P (Kg)	CC (mm)	ISO 2328	A (mm)	B (mm)	C		D (mm)	T (mm)	S (mm)	CG (mm)	Q (Kg)
						Min (mm)	Max (mm)					
17PFA2C2024	2400	500	II	950	900	560	1750	130	± 100	192	75	220
17PFA2C2025	2400	500	II	1050	900	560	1850	130	± 100	192	79	225
17PH23C2002	3000	500	III	1050	1050	560	1850	130	± 100	209	78	260
17PH23C2003	3000	500	III	1150	1050	560	1950	130	± 100	209	81	275
17PLL3C2031	4500	500	III	1050	950	560	1840	150	± 100	242	89	340
17PLL3C2035	4500	500	III	1250	1100	560	2040	150	± 100	242	91	360
17PLL3C2033	4500	500	III	1350	1100	560	2140	150	± 100	242	97	370
17PKR3C2002	4500	600	III	1200	1050	560	1960	150	± 100	270	94	525
17PKR3C2003	4500	600	III	1300	1050	560	2060	150	± 100	270	93	530
17PKR4C2001	4500	600	IV	1200	1100	560	1960	150	± 100	284	114	553
17PKR4C2002	4500	600	IV	1300	1100	560	2060	150	± 100	284	113	560
17PKR4C2003	4500	600	IV	1400	1100	560	2160	150	± 100	284	112	567
17PQ54C2001	7000	600	IV	1600	1300	560	2360	200	± 100	284	115	650
17PQ54C2006	7000	600	IV	1800	1300	560	2560	200	± 100	284	113	670

PORTATA D'OLIO

ISO	(L/min)	
	↔	↕
II	10	15
III	15	20
IV	18	45

↔ Traslazione
↕ Apertura
↕ Chiusura



P PORTATA ATTREZZATURA
CC BARICENTRO CARICO
A LARGHEZZA PIASTRA
B PER PIASTRA MINIMO
C APERTURA
D LARGHEZZA FORCHE
T CORSA
S SPESSORE
CG BARICENTRO
Q PESO

Per ulteriori Allestimenti Speciali consultare il nostro catalogo