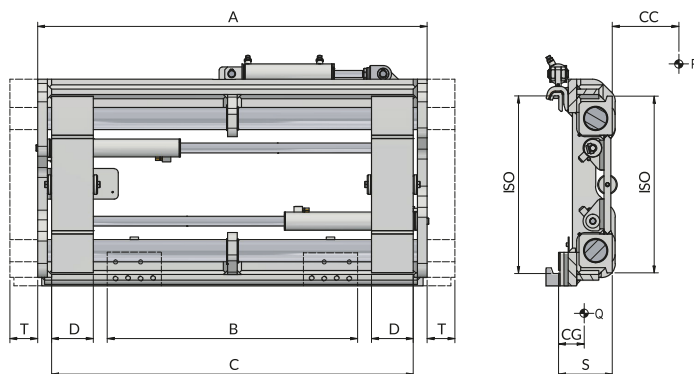


673 SLS Posizionatore Forche a Doppia Barra per Forche ISO con Traslatore semi-incorporato



FUNZIONI IDRAULICHE: 2 | PRESSIONE MAX DI ESERCIZIO: 80 Bar

Caratteristiche:

- Partitore di flusso per un movimento costante e sincronizzato delle forche.
- Per impieghi particolarmente gravosi.
- Piattelli regolabili per impiego di forche con sezioni diverse.
- Valvola limitatrice di pressione.

Allestimenti Speciali:

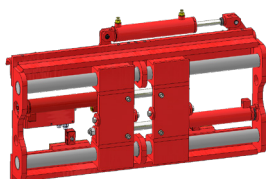
- Larghezze e/o aperture speciali.
- Forche standard o telescopiche.
- Telai reggicarico.
- Valvola di ritegno per presa fusti.

ART. N°	P (Kg)	CC (mm)	ISO 2328	A (mm)	B (mm)	C		D (mm)	T (mm)	S (mm)	CG (mm)	Q (Kg)
						Min (mm)	Max (mm)					
18ZFA2C2001	2500	500	II	980	950	360	930	130	± 100	148	71	180
18ZFA2C2002	2500	500	II	1040	950	360	990	130	± 100	148	70	185
18ZFA2C2003	2500	500	II	1100	950	360	1050	130	± 100	148	69	195
18ZFA2C2004	2500	500	II	1150	950	360	1100	130	± 100	148	68	200
18ZLL3C2003	5000	500	III	1150	950	400	1080	150	± 100	183	87	285
18ZLL3C2001	5000	500	III	1250	1080	400	1180	150	± 100	183	86	305
18ZLL3C2004	5000	500	III	1350	1050	400	1280	150	± 100	183	85	325
18ZLL3C2002	5000	500	III	1560	1300	400	1490	150	± 100	183	85	360
18ZLL3C2005	5000	500	III	1660	1300	400	1590	150	± 100	183	85	370
18ZLM4C2001	5000	600	IV	1200	1100	550	1110	150	± 100	193	93	410
18ZLM4C2002	5000	600	IV	1400	1100	550	1310	150	± 100	193	92	445
18ZR04C2003	8000	600	IV	1740	1130	550	1650	200	± 150	193	96	550
18ZR04C2004	8000	600	IV	1800	1190	550	1710	200	± 150	193	95	560
18ZR04C2005	8000	600	IV	2000	1400	550	1910	200	± 150	193	92	600
18ZR14C2001	8000	900	IV*	2200	2180	550	2110	200	± 150	193	96	700
18ZR14C2002	8000	900	IV*	2400	2180	550	2310	200	± 150	193	96	745

PORTATA D'OLIO

ISO	(L/min)	
	↔	↔↔
II	10	15
III	15	20
IV	18	40/45*

↔ Traslazione
↔↔ Apertura
↔↔ Chiusura



P PORTATA ATTREZZATURA
CC BARICENTRO CARICO
A LARGHEZZA PIASTRA
B PER PIASTRA MINIMO
C APERTURA ESTERNO FORCHE
D LARGHEZZA FORCHE
T CORSA
S SPESSORE
CG BARICENTRO
Q PESO

Per ulteriori Allestimenti Speciali consultare il nostro catalogo