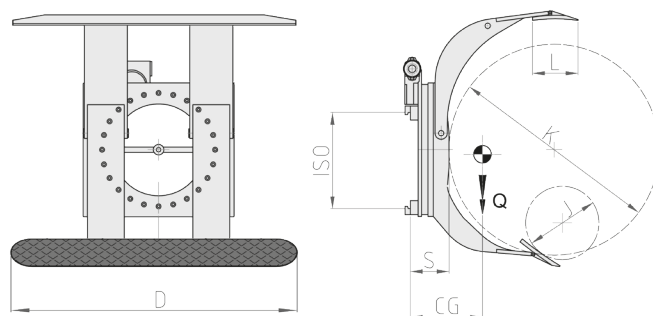


340 PN Pinza per Pneumatici



FUNZIONI IDRAULICHE: 2 | PRESSIONE MAX DI ESERCIZIO: 175 Bar

Caratteristiche:

- Serraggio e rotazione di più pneumatici sovrapposti dello stesso diametro.
- Braccio corto fisso o entrambi bracci mobili (a seconda della gamma di diametri di presa).
- Rotazione 360° o 180° con blocco meccanico.

Allestimenti Speciali:

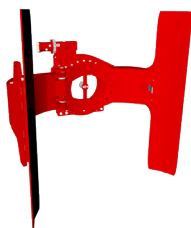
- Portate/aperture pinze personalizzabili.
- Piattelli di presa personalizzabili.
- Pinza (rotante o fissa) con bracci paralleli ad ingombro ridotto per operazioni di carico/scarico container.

ART. N°	P (Kg)	ISO 2328	J (mm)	K (mm)	DxL (mm)	S (mm)	CG (mm)	Q (Kg)
21G042Q2C0002	1300	II	400	1300	1800x350	186	255	535
21G052Q2C0002	1300	II	250	1300	1800x350	186	235	520
21G002Q2C0023	1300	II	400	1300	2050x350	230	235	650
21G042Q2C0004	1300	II	400	1600	1800x350	186	305	585
21G052Q3C0001	1300	III	500	1600	1800x350	210	255	690
21G042Q3C0002	1400	III	500	1800	1800x350	210	260	915
21G00343C0005	2000	III	700	2000	1930x300	215	265	945

PORTATA D'OLIO

ISO	(L/min)	
	→ ←	↻
II	25	25
III	30	25

→||← Serraggio
↻ Rotazione



P PORTATA ATTREZZATURA
J/K DIAMETRI PNEUMATICI
DxL PIATTELLI
S SPESSORE
CG BARICENTRO
Q PESO

Per ulteriori Allestimenti Speciali consultare il nostro catalogo