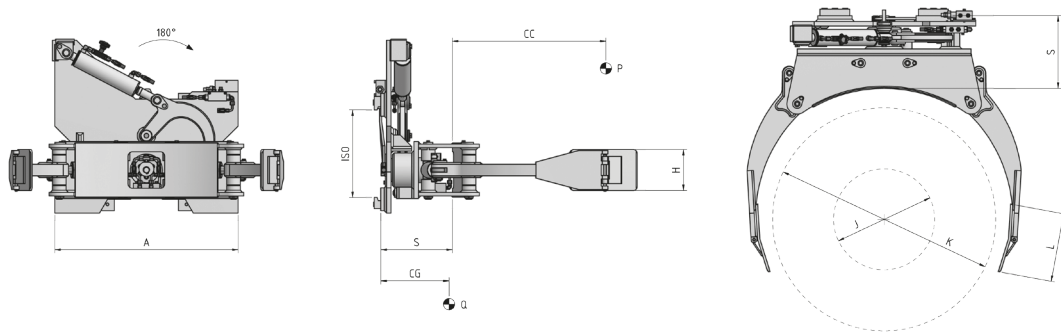


364 Pinza per Bobine con altezze ridotte



FUNZIONI IDRAULICHE: 2 | PRESSIONE MAX DI ESERCIZIO: 175 Bar

Caratteristiche:

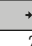

- Movimentazione bobine con altezze ridotte (rotoli di nastri, etichette adesive e cartoni d'imbaggio Industria Alimentare).
- Rotazione 90°/180°/360°.

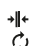
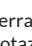
Allestimenti Speciali:

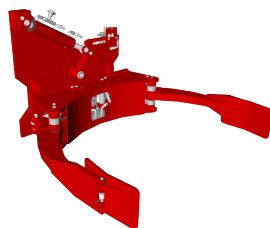
- Portate/aperture pinze personalizzabili.
- Piattelli di presa personalizzabili.
- Pinza (rotante o fissa) con bracci paralleli ad ingombro ridotto per operazioni di carico/scarico container.

ART. N°	P (Kg)	CC (mm)	ISO 2328	R (n°)	A (mm)	J (mm)	K (mm)	HxL (mm)	S (mm)	CG (mm)	Q (Kg)
73AF022	400	625	II	90	800	300	1250	160x200	350	236	295
73AF023	400	625	II	180	800	300	1250	180x300	350	236	300
73AF029	500	600	II	360	620	300	1200	180x300	310	260	330

PORTATA D'OLIO

ISO	(L/min)	
		
II	25	15

 Serraggio
 Rotazione



P PORTATA ATTREZZATURA
CC BARICENTRO CARICO
R ROTAZIONE
A LARGHEZZA PIASTRA
J/K DIAMETRI BOBINE
HxL PIATTELLI
S SPESSORE
CG BARICENTRO
Q PESO

Per ulteriori Allestimenti Speciali consultare il nostro catalogo